

Contractor Air Compressors

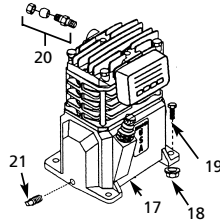
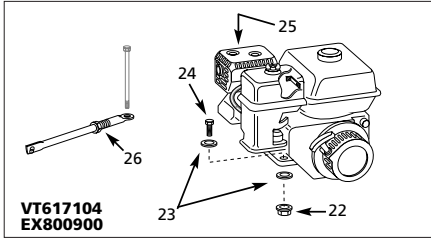
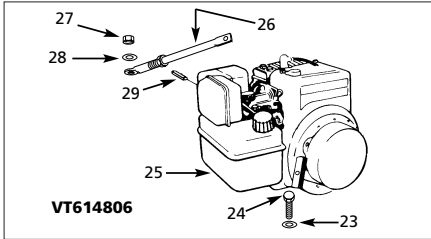
Compresseurs d'Air Pour Entrepreneurs

Compresores de Aire Para Contratistas

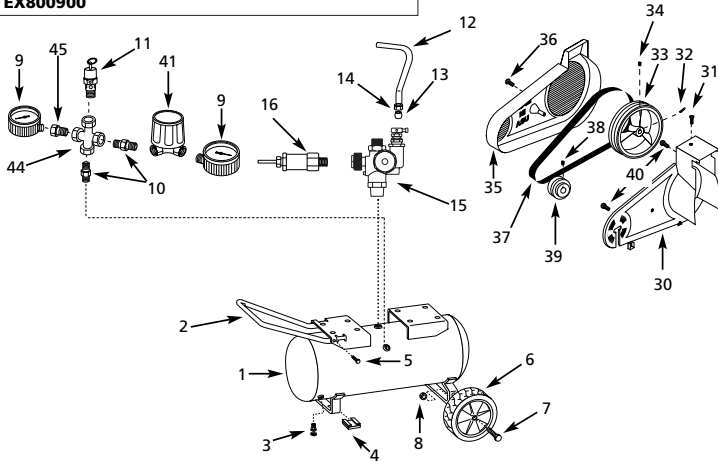
Replacement Parts List
 Liste de Pièces de Rechange
 Lista de Repuestos

VT614806, VT617104 & EX800900

For parts, products & service information visit
POWER XPERT
www.chpower.com



**APPLIES TO ALL MODELS
 POUR TOUS LES MODÈLES
 PARA TODOS LOS MODELOS**



For Replacement Parts, Call 1-800-543-6400

Please provide following information:

- Model number
- Serial number (if any)
- Part description and number as shown in parts list

Address parts correspondence to:

Campbell Hausfeld
100 Production Drive
Harrison, OH 45030 U.S.A.

Ref. No.	Description	Part Number For Models		Qty.
		VT614806	EX800900 VT617104	
1	Tank	AR048200CG	AR048200CG	1
2	Handle	HL001801BH	HL001801BH	1
3	Drain cock	D-1403	D-1403	1
4	Foot	ST041600AV	ST041600AV	2
5	Handle screw	ST073236AV	ST073236AV	1
6	Wheel	WA004000AV	WA004000AV	2
7	Axle bolt	ST033400AV	ST033400AV	2
8	Hex keps nut	ST033500AV	ST033500AV	2
9	Gauge	GA016300AV	GA016300AV	2
10	Nipple	HF002401AV	HF002401AV	2
11	ASME Safety valve	V-215100AV	V-215100AV	1
12	Discharge tube	VT045300AP	VT045300AP	1
13	Ferrule	ST085200AV	ST085200AV	1
14	Compression nut	ST033001AV	ST033001AV	1
15	Unloader	ST128412AV	ST128412AV	1
16	Throttle control	CV006406AV	CV006409AV	1
17	Pump	VT470000KB	VT470000KB	1
18	Locknut	ST146000AV	ST146000AV	4
19	Screw	ST016000AV	ST016000AV	4
20	Compression assembly	ST018300AV	ST018300AV	1
21	Oil drain plug	ST022300AV	ST022300AV	1
22	Locknut	AL014000AV	AL014000AV	4
23	Washer	ST140100AV	ST011200AV	4
24	Hex head screw	ST070625AV	ST070625AV	4
25	★ Engine	NG004700AV	NG002502AV	1
26	Brace assembly	BG208800AJ	BG208800AJ	1
27	Locknut	ST146000AV	—	1
28	Lockwasher	ST015100AV	—	1
29	Key	KE000903AV	KE000903AV	1
30	Beltguard (back)	BG217902AV	BG217902AV	1
31	Self tapping screw	ST073269AV	ST073269AV	1
32	Key	KE000900AV	KE000900AV	1
33	Flywheel	PU015900AV	PU015900AV	1
34	Setscrew	ST026200AV	ST026200AV	1
35	Beltguard (front)	BG217800AV	BG217800AV	1
36	Plascrew	ST058502AV	ST058502AV	1
37	Belt	BT023100AV	BT023100AV	1
38	Square head setscrew	ST012200AV	ST012200AV	1
39	Pulley	PU015400AV	PU015400AV	1
40	Self tapping screw	ST073277AV	ST073277AV	4
41	Regulator	RE206203AV	RE206203AV	1
42	Flatwasher	ST070906AV	ST070906AV	4
43	Nut	ST163200AV	ST163200AV	4
44	Cross T-Connector	ST149300AV	ST149300AV	1
45	NPT Reducer	ST071407AV	ST071407AV	1
46	Δ Warning Decal/ 3 Piece	DK630000AV	DK630000AV	1
47	Δ Spark Arrestor Warning Decal	DK065101AJ	DK065101AJ	1
48	Δ Explosive Fuel Warning Decal	DK197101AV	DK197101AV	1
49	Δ Throttle Warning Decal	DK363801AV	DK363801AV	1
50	Δ Inspection port reducer 1-1/2 x 1/4"	PG150008AV	PG150008AV	2
51	Δ Inspection port o-ring	ST070219AV	ST070219AV	2

Δ Not shown

★ Replacement parts for engine available from engine manufacturer.

Pour Pièces De Rechange, appeler 1-800-543-6400

S'il vous plaît fournir l'information suivant:

- Numéro du modèle
- Numéro de série (si applicable)
- Description de la pièce et son numéro sur la liste de pièces

Correspondance concernant les pièces :

- Campbell Hausfeld
- 100 Production Drive
- Harrison, OH 45030 U.S.A.

No. de Réf. Description	Numéro De Pièce Pour Modèles		Qte.
	VT614806	EX800900 VT617104	
1 Réservoir	AR048200CG	AR048200CG	1
2 Poignée	HL001801BH	HL001801BH	1
3 Robinet de purge	D-1403	D-1403	1
4 Pied	ST041600AV	ST041600AV	2
5 Vis de poignée	ST073236AV	ST073236AV	1
6 Roue	WA004000AV	WA004000AV	2
7 Boulon d'axe	ST033400AV	ST033400AV	2
8 Écrou hexagonale	ST033500AV	ST033500AV	2
9 Manomètre	GA016300AV	GA016300AV	2
10 Mamelon	HF002401AV	HF002401AV	2
11 Soupape de sûreté ASME	V-215100AV	V-215100AV	1
12 Tuyau de décharge	VT045300AP	VT045300AP	1
13 Virole	ST085200AV	ST085200AV	1
14 Écrou de compression	ST033001AV	ST033001AV	1
15 Décharger	ST128412AV	ST128412AV	1
16 Commande d'obtuteur	CV006406AV	CV006409AV	1
17 Pompe	VT470000KB	VT470000KB	1
18 Contre-écrou	ST146000AV	ST146000AV	4
19 Vis	ST016000AV	ST016000AV	4
20 Assemblage de compression	ST018300AV	ST018300AV	1
21 Bouchon de vidange d'huile	ST022300AV	ST022300AV	1
22 Contre-écrou	AL014000AV	AL014000AV	4
23 Rondelle	ST140100AV	ST011200AV	4
24 Vis à tête hexagonale	ST070625AV	ST070625AV	4
25 ★ Moteur	NG004700AV	NG002502AV	1
26 Montage de support	BG208800AJ	BG208800AJ	1
27 Contre-écrou	ST146000AV	—	1
28 Rondelle-frein	ST015100AV	—	1
29 Clavette	KE000903AV	KE000903AV	1
30 Carter de courroie (arrière)	BG217902AV	BG217902AV	1
31 Vis autoforeuse	ST073269AV	ST073269AV	1
32 Clavette	KE000900AV	KE000900AV	1
33 Volant	PU015900AV	PU015900AV	1
34 Vis de pression	ST026200AV	ST026200AV	1
35 Carter de courroie (avant)	BG217800AV	BG217800AV	1
36 Vis	ST058502AV	ST058502AV	1
37 Courroie	BT023100AV	BT023100AV	1
38 Vis de pression à tête carre	ST012200AV	ST012200AV	1
39 Poulie	PU015400AV	PU015400AV	1
40 Vis autoforeuse	ST073277AV	ST073277AV	4
41 Régulateur	RE206203AV	RE206203AV	1
42 Rondelle plate	ST070906AV	ST070906AV	4
43 Écrou	ST163200AV	ST163200AV	4
44 Raccord transversal en T	ST149300AV	ST149300AV	1
45 Raccord de réduction	ST071407AV	ST071407AV	1
46 Δ Décalcomie d'avertissement, 3 pièces	DK630000AV	DK630000AV	1
47 Δ Étiquette d'avertissement pour pare-étincelles	DK065101AJ	DK065101AJ	1
48 Δ Étiquette d'avertissement pour combustible explosif	DK197101AV	DK197101AV	1
49 Δ Décalcomie d'Avertissement pour Obturateur	DK363801AV	DK363801AV	1
50 Δ Raccord de reduction de porte de inspection 1-1/2 po x 1/4 po	PG150008AV	PG150008AV	2
51 Δ Joint torique de porte de inspection	ST070219AV	ST070219AV	2

Δ Pas indiquée

★ Pièces de rechange pour moteur à gaz disponible chez le fabricant de moteur

VT614806, VT617104, & EX800900

Para ordenar repuestos, sírvase llamar al distribuidor de Campbell Hausfeld más cercano a su domicilio

Sírvase darnos la siguiente información:

- Número del modelo
- Número de Serie (de haberlo)
- Descripción y número del repuesto según la lista de repuestos

Puede escribirnos a:

Campbell Hausfeld
100 Production Drive
Harrison, OH 45030 U.S.A.

No. de Ref. Descripción		Repuestos para los modelos		
		VT614806	EX800900 VT617104	Ctd.
1	Tanque	AR048200CG	AR048200CG	1
2	Mango	HL001801BH	HL001801BH	1
3	Llave de drenaje	D-1403	D-1403	1
4	Pata	ST041600AV	ST041600AV	2
5	Tornillo para el mango	ST073236AV	ST073236AV	1
6	Reuda	WA004000AV	WA004000AV	2
7	Perno para el eje	ST033400AV	ST033400AV	2
8	Tuerca hex	ST033500AV	ST033500AV	2
9	Manómetro	GA016300AV	GA016300AV	2
10	Niple	HF002401AV	HF002401AV	2
11	Válvula de seguridad ASME	V-215100AV	V-215100AV	1
12	Tubo de descarga	VT045300AP	VT045300AP	1
13	Manga	ST085200AV	ST085200AV	1
14	Tuerca de compresión	ST033001AV	ST033001AV	1
15	Descarregador	ST128412AV	ST128412AV	1
16	Regulador	CV006406AV	CV006409AV	1
17	Cabezal	VT470000KB	VT470000KB	1
18	Tuerca de seguridad	ST146000AV	ST146000AV	4
19	Tornillo	ST016000AV	ST016000AV	4
20	Ensamblaje de compresión	ST018300AV	ST018300AV	1
21	Tapón para el drenaje de aceite	ST022300AV	ST022300AV	1
22	Tuerca de seguridad	AL014000AV	AL014000AV	4
23	Arandela	ST140100AV	ST011200AV	4
24	Tornillo hex	ST070625AV	ST070625AV	4
25	★ Motor	NG004700AV	NG002502AV	1
26	Abrazadera	BG208800AJ	BG208800AJ	1
27	Tuerca de seguridad	ST146000AV	—	1
28	Arandela	ST015100AV	—	1
29	Chaveta	KE000903AV	KE000903AV	1
30	Tapa protectora de bandas (posterior)	BG217902AV	BG217902AV	1
31	Tornillo autorroscante	ST073269AV	ST073269AV	1
32	Chaveta	KE000900AV	KE000900AV	1
33	Volante	PU015900AV	PU015900AV	1
34	Tornillo	ST026200AV	ST026200AV	1
35	Protector frontal de correa	BG217800AV	BG217800AV	1
36	Plascrew	ST058502AV	ST058502AV	1
37	Banda	BT023100AV	BT023100AV	1
38	Tornillo cuadrado	ST012200AV	ST012200AV	1
39	Polea	PU015400AV	PU015400AV	1
40	Tornillo autorroscante	ST073277AV	ST073277AV	4
41	Regulador	RE206203AV	RE206203AV	1
42	Arandela plana	ST070906AV	ST070906AV	4
43	Tuerca	ST163200AV	ST163200AV	4
44	Conector en cruz	ST149300AV	ST149300AV	1
45	Reductor	ST071407AV	ST071407AV	1
46	Δ Etiquetas de advertencia (3)	DK630000AV	DK630000AV	1
47	Δ Etiqueta de advertencia del parachispas	DK065101AJ	DK065101AJ	1
48	Δ Etiquetas de advertencia de combustible explosivo	DK197101AV	DK197101AV	1
49	Δ Etiqueta de advertencia de la palanca de accionamiento	DK363801AV	DK363801AV	1
50	Δ Reductor de orificio de inspección 3,81 cm x 6,4 mm (1-1/2" x 1/4")	PG150008AV	PG150008AV	2
51	Δ Anillo en o para el orificio de inspección	ST070219AV	ST070219AV	2

Δ No se muestra

★ Para ordenar las piezas del motor debe comunicarse con el fabricante del mismo.