



Air Caulk Gun

Pistolet À Calfeutrer

Pitsola Calafateadora Neumática

Replacement Parts Manual
 Manuel De Pièces De Rechange
 Manual y Lista de Repuestos

PL1558

Description

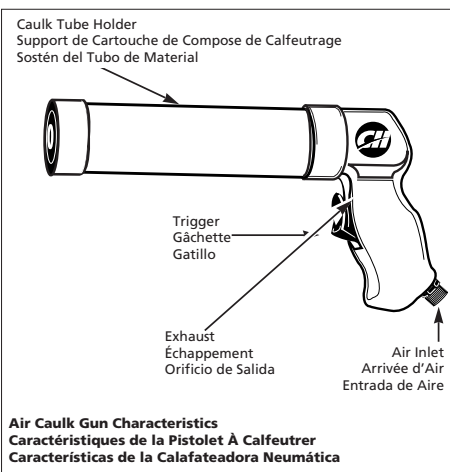
Air caulk guns are designed for applying caulk, sealants or adhesive to exterior and interior surfaces. The steady quantity of material supplied by an air powered caulk gun provides a uniform bead without gaps. Quick exhaust allows caulk to stop immediately after trigger is released.

Description

Les pistolets à calfeutrer sont conçus pour l'application du composé de calfeutrage, du mastic ou de l'adhésif aux surfaces extérieures et intérieures. Un débit constant de matériel d'un pistolet à calfeutrer fournit une perle uniforme sans espaces. L'échappement rapide permet d'arrêter le débit du composé de calfeutrage immédiatement quand la gâchette est relâchée.

Descripción

Las pistolas calafateadoras neumáticas están diseñadas para aplicar impermealizadores, selladores o adhesivos en superficies exteriores o interiores. Esta pistola neumática le permite aplicar el adhesivo en forma pareja sin dejar vacíos. El mecanismo de suministro rápido le permite parar inmediatamente el suministro de material al soltar el gatillo.



Specifications

Avg SCFM & psi 0.02 @ 20 psi (20% Usage)
Continuous SCFM 0.10 @ 20 psi (100% Usage)
Fits Std. Cartridge Size 10.1 fl. oz
Cartridge Material Plastic/ Cardboard Ridged
Air Inlet 1/4" NPT (F)
Tool Weight 2.5 lbs.
Vibration <2.5m/s ²
Sound dB(A)	
Pressure80
Power90

Spécifications

m ³ /min Moyen et kPa 0,30 @ 138 kPa (Usage 20%)
m ³ /min Continu 0,003 @ 138 kPa (Usage 100%)
Accepte les Cartouches Standards 0,30 L
Matériel de Cartouche Plastique/ Carton Ondulé
Arrivée d'Air 1/4 po NPT (F)
Poids de l'Outil 1,13 kg
Vibration <2,5m/s ²
Sonore dB(A)	
Pression80
Puissance90

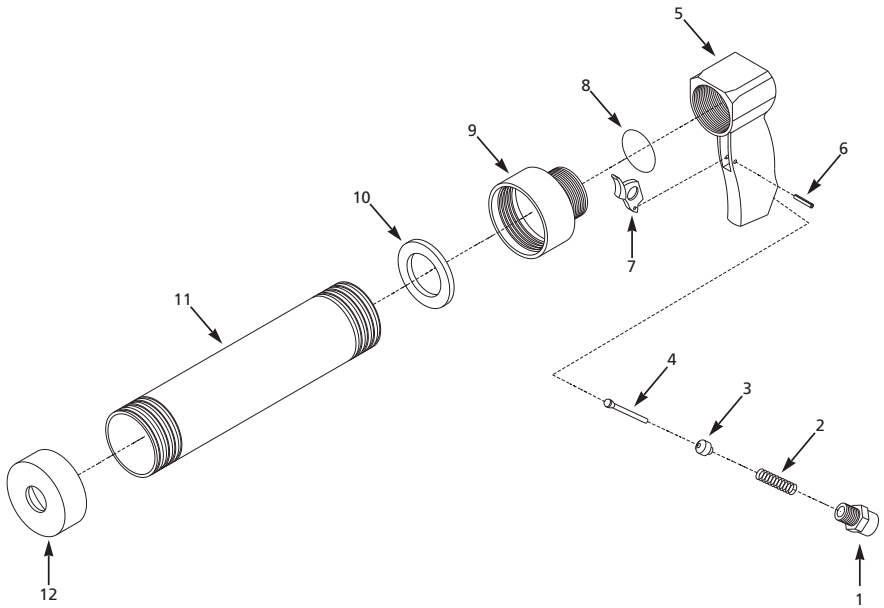
Especificaciones

m ³ /min Promedio y bar 0,30 @ 1,38 bar (20% de Uso)
m ³ /min Continuo 0,003 @ 1,38 bar (100% de Uso)
Para Cartuchos Standard 0,30 L
Material del Cartucho Plástico/ Carton Rígido
Entrada de Aire 6,4 mm (1/4") NPT (F)
Peso de la Herramienta 1,13 kg
Vibración <2,5m/s ²
Sonido dB	
Presión80
Potencia90

For Replacement Parts, call 1-800-543-6400

Pour Pièces De Rechange, appeler 1-800-543-6400

Para ordenar repuestos, sírvase llamar al concesionario más cercano a su domicilio



Replacement Parts List

Please provide following information:

- Model number
- Stamped-in code
- Part description and number as shown in parts list

Address parts correspondence to:

The Campbell Group
 Attn: Parts Department
 100 Production Drive
 Harrison, OH 45030 U.S.A.

Ref. No.	Description	Part Number	Qty.	Ref. No.	Description	Part Number	Qty.
1	Inlet bushing with screen	SV425100AV	1	9	Adapter	SV426000AV	1
2	Valve spring	●	1	10	Seal	●	1
3	Valve ball	●	1	11	Tube	SV426200AV	1
4	Valve stem	●	1	12	End cap	SV426300AV	1
5	Handle	SV425600AV	1	●	Tune-up kit	SV155801AV	
6	Roll pin	●	1				
7	Trigger	SV425800AV	1				
8	O-ring	●	1				

Liste De Pièces De Rechange

S'il vous plaît fournir l'information suivante:

- Numéro du modèle
- Code Estampé
- Description et numéro de la pièce

Correspondance:

The Campbell Group
 Attn: Parts Department
 100 Production Drive
 Harrison, OH 45030 U.S.A.

N°de Réf.	Description	Número de Pièce	Qté.	N°de Réf.	Description	Número de Pièce	Qté.
1	Douille d'arrivée avec tamis	SV425100AV	1	9	Adaptateur	SV426000AV	1
2	Ressort de soupape	●	1	10	Cachet	●	1
3	Bille de clapet	●	1	11	Tuyau	SV426200AV	1
4	Tige de soupape	●	1	12	Embout	SV426300AV	1
5	Manette	SV425600AV	1	●	Nécessaire pour la remise au point	SV155801AV	
6	Goupille-ressort	●	1				
7	Gâchette	SV425800AV	1				
8	Joint torique	●	1				

Lista De Repuestos

Sírvase darnos la siguiente información:

- Número del modelo
- Número de Serie o código con fecha (de haberlo)
- Descripción y número del repuesto según la lista de repuestos

Puede escribirnos a:

The Campbell Group
 Attn: Parts Department
 100 Production Drive
 Harrison, OH 45030 U.S.A.

No. de Ref.	Número del Descripción	Repuesto	Ctd.	No. de Ref.	Número del Descripción	Repuesto	Ctd.
1	Buje de entrada con rejilla	SV425100AV	1	8	Anillo en O	●	1
2	Resorte de la válvula	●	1	9	Adaptador	SV426000AV	1
3	Bola de la válvula	●	1	10	Sello	●	1
4	Vestago de la válvula	●	1	11	Tubeo	SV426200AV	1
5	Mango	SV425600AV	1	12	Tapa	SV426300AV	1
6	Pasador	●	1	●	Piezas para el afinamiento	SV155801AV	
7	Gatillo	SV425800AV	1				