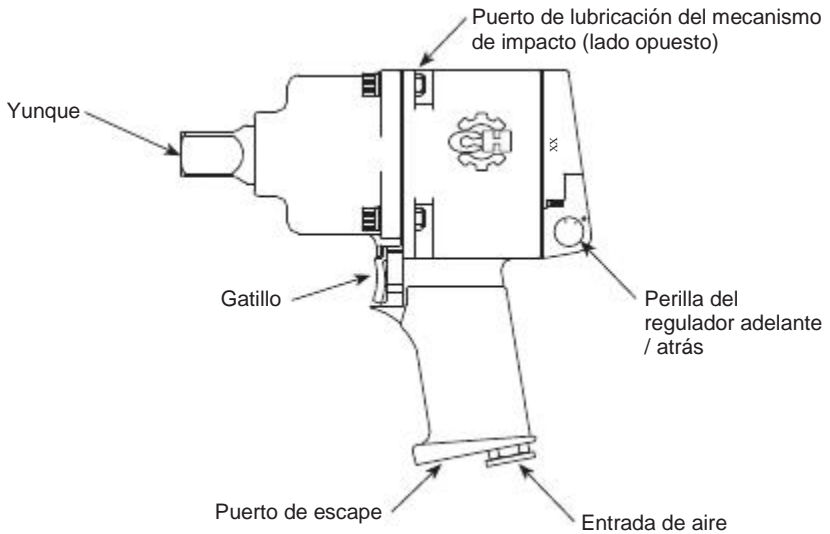




Pistola de Impacto de 2,54 cm con Mango de Pistola

MODELO: CL255900AV



Descripción

Las llaves de impacto están diseñadas para la instalación y remoción de tuercas y tornillos. Un mecanismo giratorio transmite una serie de golpes los cuales producen un torque, para la instalación o remoción del tornillo.

Especificaciones

Consumo promedio de aire	436,1 l/min @ 6,21 bar (18% de uso)
Consumo de aire continuo	2418,3 l/min @ 6,21 bar (100% de uso)
Máx. presión operativa	6,2 bar
RPM Max.	5000
Torsión máx.	200,5 kg m
Torsión de trabajo	27,66-117,56 kg m
Tipo de mecanismo de impacto	Martillos dobles
Capacidad del perno	3,18 cm (1-1/4 pulg.)
Admisión de aire	1/2 NPT (Interior)
Diámetro mínimo de la manguera	12,7 mm
Impulsión	2,54 cm (1 pulg. Sq)
Peso	5,9 kg

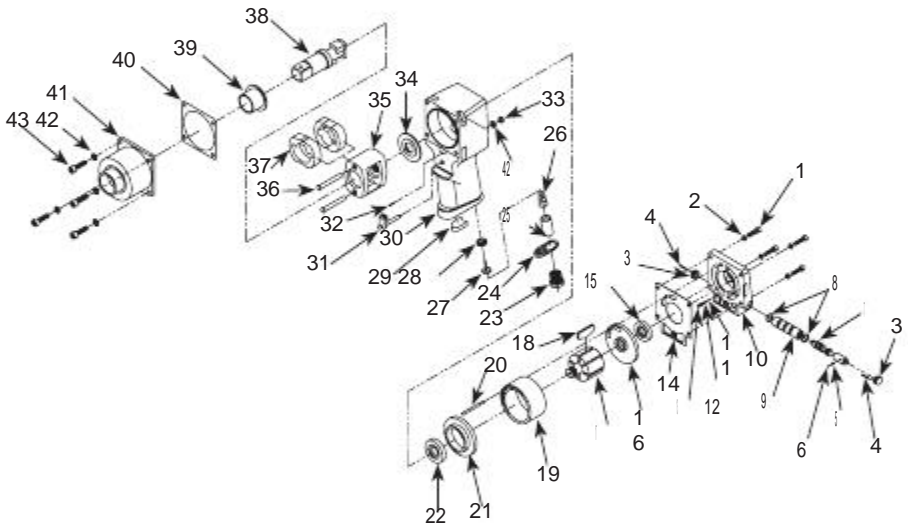
Para Ordenar Repuestos o Asistencia Técnica,
Sírvese Llamar al Distribuidor Más Cercano a Su
Domicilio

Sírvese darnos la siguiente información:

- Número del modelo
- Código impreso (si correspondiera)
- Descripción y número del repuesto según la lista de repuestos

Dirija toda la correspondencia a:

Campbell Hausfeld
Attn: Customer Service
100 Production Drive
Harrison, OH 45030 U.S.A.



LISTA DE PARTES DE REPARACIÓN

No. de Ref.	Descripción	No. de Parte	Ctd.
1	Tornillo	--	4
2	Arandela de presion de seguridad	--	4
3	Perilla del regulador	--	2
4	Clavija	I D	2
5	Resorte	D	1
6	Esfera	D	1
7	Ensamble de estrangulación de reversa con esfera y resorte retenedor	D	1
8	Anillo en O	I D	2
9	Buje de estrangulación	--	1
10	Tapa posterior	--	1
11	Esfera	I	1
12	Resorte	I	1
13	Tornillo fijador	--	1
14	Empaque posterior	I	1
15	Cojinete	--	1
16	Placa posterior	--	1
17	Rotor	--	1
18	Paleta/cuchilla del rotor	m	6
19	Cilindro	--	1
20	Clavija	I	1
21	Placa frontal	--	1
22	Cojinete	SV019600AV	1
23	Conexion de entrada con filtro	--	1
24	Deflector del orificio de salida	s	1
25	Almohadilla del resorte	s	1
26	Resorte	s	1
27	Ensamble de la válvula	s	1
28	Sello de goma de la válvula	s	1
29	Silenciador	s	1
30	Caja con buje, válvula y sello de la válvula	--	1
31	Ensamble del gatillo	SV028700AV	1
32	Clavija guia del gatillo	I	1
33	Tuerca	--	4
34	Arandela posterior	‡	1
35	Carcasa del martillo	‡	1

Continúa en la página siguiente

LISTA DE PARTES DE REPARACIÓN (CONTINUACIÓN)

No. de Ref.	Descripción	No. de Parte	Ctd.
36	Clavija del martillo	--	2
37	Martillo	--	2
38	Yunque	--	1
39	Buje del yunque	--	1
40	Junta anterior	l	1
41	Caja anterior	--	1
42	Arandela de presion de seguridad	--	8
43	Tornillo	--	4

JUEGOS DE REPUESTOS

No. de Ref.	Descripción	No. de Parte
s	Juego de válvulas	SV255901AV
l	Juego de juntas/ repuestos pequeños	SV255903AV
‡	Juego de la carcasa de impacto	SV255906AV
m	Juego de cuchillas del motor	SV255908AV
D	Juego de regulador adelante/reversa	SV255909AV
--	No disponible	