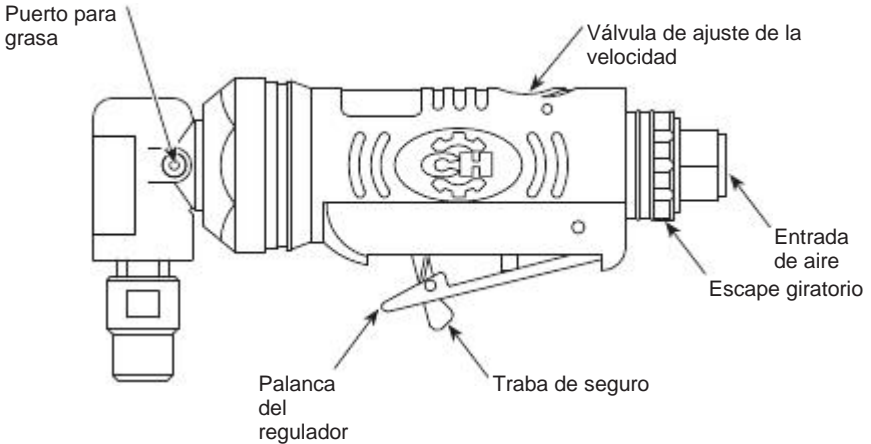




Rectificadora Angular de Matrices

MODELO: CL254100AV



Descripción

Los rectificadora angular de matrices están diseñados para alisar bordes afilados, esmerilar, pulir, y eliminar rebabas. La herramienta puede usarse también para remover empaquetaduras y esmerilar soldadura. La cabeza en ángulo permite el acceso a zonas estrechas o difíciles de alcanzar.

Especificaciones

Consumo	362,5 l/min @ 6,2 bar promedio de aire (43 .5% de uso)
Consumo	835,4 l/min @ 6,2 bar de aire continuo (100% de uso)
Máx . presión operativa	6,2 bar
Diámetro mínimo de la manguera	9,5 mm
s ₁ (RPM)	300 (18 000)
Tamaño de	6,4 mm (1/4 pulg .) y boquillas 3,2 mm (1/8 pulg .)
Potencia de motor	0 .45 CP
Tipo de engranaje	Bisel
Admisión de aire	6,4 mm (1/4 pulg .) NPT (Interior)
Salida de aire	Atrás
Peso	0,73 kg

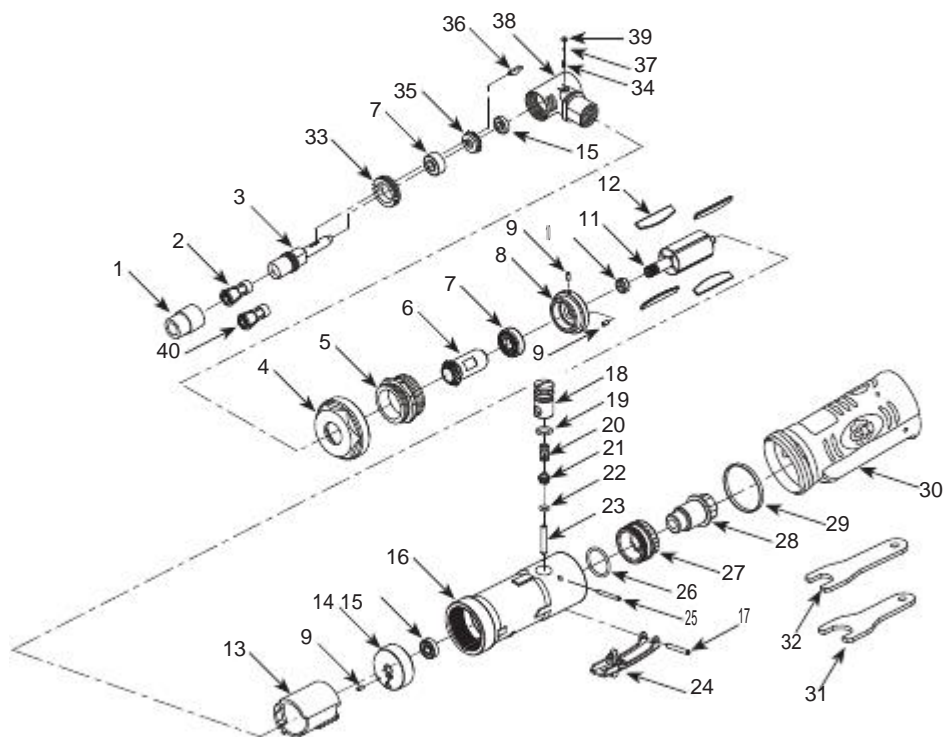
Para Ordenar Repuestos o Asistencia Técnica,
Sírvese Llamar al Distribuidor Más Cercano a Su
Domicilio

Sírvase darnos la siguiente información:

- Número del modelo
- Código impreso (si correspondiera)
- Descripción y número del repuesto según la lista de repuestos

Dirija toda la correspondencia a:

Campbell Hausfeld
Attn: Customer Service
100 Production Drive
Harrison, OH 45030 U.S.A.



¡REGISTRE SU PRODUCTO EN LÍNEA AHORA MISMO!
<http://reg.ch-commercial.com>

LISTA DE PARTES DE REPARACIÓN

No. de Ref.	Descripción	No. de Parte	Ctd.
1	Tuerca de collar	SV635400AV	1
2	Boquilla de 6,4 mm (1/4 pulg.)	SV634500AV	1
3	Eje	n	1
4	Tuerca de acople	--	1
5	Anillo de seguridad	n	1
6	Piñón	n	1
7	Cojinete de bolas (608ZZ)	SV634700AV n	2
8	Placa frontal	--	1
9	Pasador de resorte	--	3
10	Separador de cojinetes	--	1
11	Rotor	l	1
12	Aletas del rotor	l	4
13	Cilindro	l	1
14	Placa posterior	--	1
15	Cojinete de bolas (696ZZ)	SV634800AV n	2
16	Cubierta	--	1
17	Pasador de resorte	--	1
18	Tornillo de la válvula	s	1
19	Anillo en O	s	1
20	Resorte de la válvula	s	1
21	Válvula reguladora	s	1
22	Anillo en O (P4)	s	1
23	Eje de válvula	s	1
24	Conjunto de la palanca de seguridad	--	1
25	Pasador de resorte	s	1
26	Anillo en O (S22.4)	u	1
27	Casquillo del escape	--	1
28	Buje de entrada	u	1
29	Junta tórica	--	1
30	Mango	--	1
31	(#17) Juego de llaves españolas	--	1
32	(#11) Juego de llaves españolas	--	1
33	Tuerca de la abrazadera	n	1
34	Resorte	--	1
35	Engranaje cónico	n	1

Continúa en la página siguiente

LISTA DE PARTES DE REPARACIÓN (CONTINUACIÓN)

No. de Ref.	Descripción	No. de Parte	Ctd.
36	Chaveta	n	1
37	Bola de acero	--	1
38	Carcasa con cabeza en ángulo	--	1
39	Tapón de grasera	--	1
40	Boquilla de 3,2 mm (1/8 pulg.)	SV634600AV	1

JUEGOS DE REPUESTOS

No. de Ref.	Descripción	No. de Parte
l	Juego de aire del motor	SV634200AV
n	Conjunto del engranaje cónico	SV635500AV
s	Juego de piezas de la válvula del gatillo	SV634300AV
u	Kit del acoplamiento de la admisión	SV634400AV
--	No disponible	
