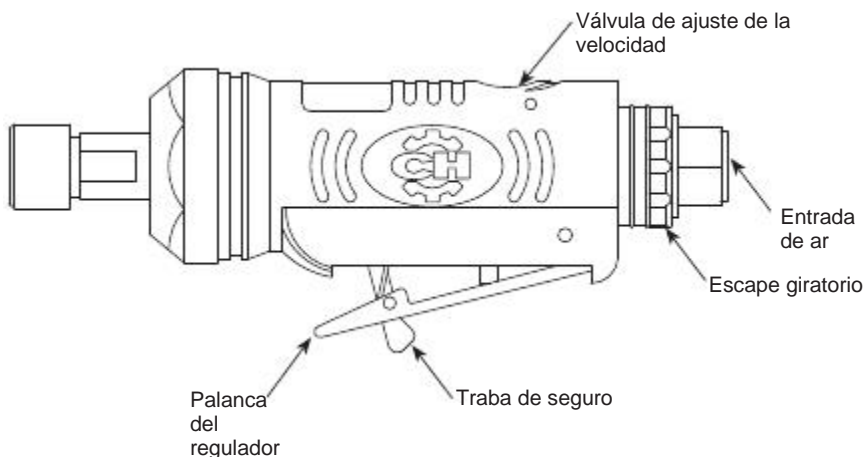


Rectificadora de matrices



MODELO: CL252100AV



Descripción

Los rectificadora angular de matrices están diseñados para alisar bordes afilados, esmerilar, pulir, y eliminar rebabas. La herramienta puede usarse también para remover empaquetaduras y esmerilar soldadura.

Especificaciones

Consumo	354 l/min @ 6,21 bar medio de ar	(43 .5% de uso)
Consumo	815,5 l/min @ 6,21 bar continuo de ar	(100% de uso)
Pressão máxima de operação	6,21 bar	
Orificio mínimo de manguera .	.9 .5 mm (3/8 pulg .)	
RPM estimadas	366,67 (22,000)	
Tamaño de boquilla	6,4mm (1/4") & 3,2mm (1/8")	
Potencia de motor	0 .45 CP	
Admisión de aire	6,4 mm (1/4 pulg .) NPT (Interior)	
Orificio de salida	Atrás	
Peso	0,64 kg	

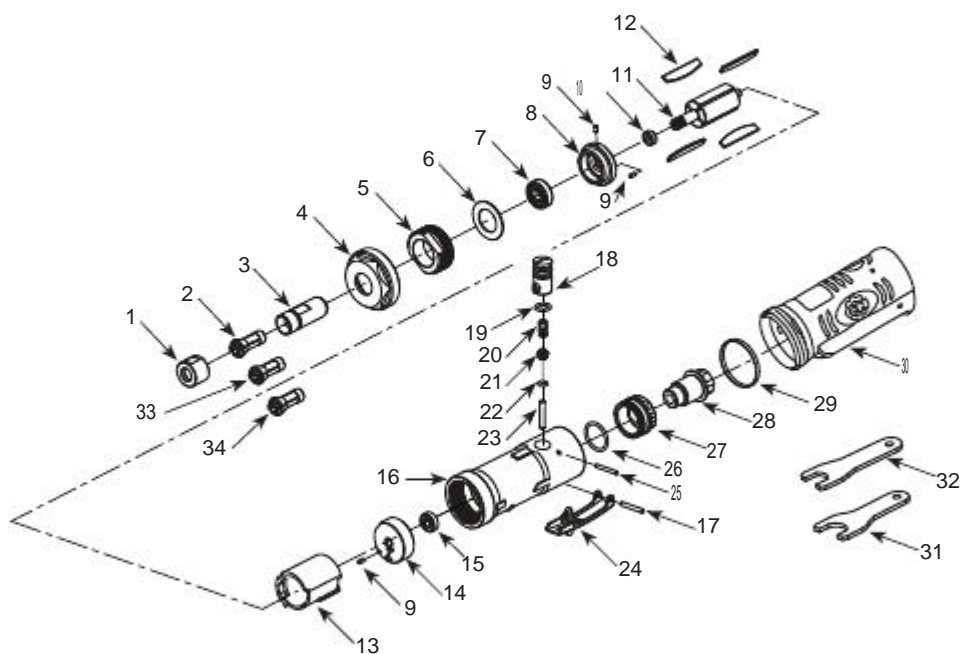
Para Ordenar Repuestos o Asistencia Técnica,
Sírvese Llamar al Distribuidor Más Cercano a Su
Domicilio

Sírvese darnos la siguiente información:

- Número del modelo
- Código impreso (si correspondiera)
- Descripción y número del repuesto según la lista de repuestos

Dirija toda la correspondencia a:

Campbell Hausfeld
Attn: Customer Service
100 Production Drive
Harrison, OH 45030 U.S.A.



¡REGISTRE SU PRODUCTO EN LÍNEA AHORA MISMO!
<http://reg.ch-commercial.com>

LISTA DE PARTES DE REPARACIÓN

No. de Ref.	Descripción	No. de Parte	Ctd.
1	Tuerca de collar	SV634900AV	1
2	Boquilla de 6,4 mm (1/4")	SV634500AV	1
3	Eje	--	1
4	Tuerca de acople	--	1
5	Anillo de seguridad	--	1
6	Espaciador de aluminio	--	1
7	Cojinete de bolas (608ZZ)	SV634700AV	1
8	Placa frontal	--	1
9	Pasador de resorte	--	3
10	Separador de cojinetes	--	1
11	Rotor	l	1
12	Aletas del rotor	l	4
13	Cilindro	l	1
14	Placa posterior	--	1
15	Cojinete de bolas (696ZZ)	SV634800AV	1
16	Cubierta	--	1
17	Pasador de resorte	--	1
18	Tornillo de la válvula	n	1
19	Anillo en O	n	1
20	Resorte de la válvula	n	1
21	Válvula reguladora	n	1
22	Anillo en O (P4)	n	1
23	Eje de la válvula	n	1
24	Conjunto de la palanca de seguridad	--	1
25	Pasador de resorte	n	1
26	Anillo en O (S22.4)	s	1
27	Casquillo del escape	--	1
28	Buje de entrada	s	1
29	Junta tórica	--	1
30	Mango	--	1
31	(#19) Juego de llaves españolas	--	1
32	(#14) Juego de llaves españolas	--	1
33	Boquilla de 3,2 mm (1/8 pulg.)	--	1
34	Boquilla de 3,2 mm (1/8")	SV634600AV	1

Continúa en la página siguiente

JUEGOS DE REPUESTOS

No. de Ref.	Descripción	No. de Parte
l	Juego de aire del motor	SV634200AV
n	Juego de piezas de la válvula del gatillo	SV634300AV
s	Kit del acoplamiento de admisión	SV634400AV
--	No disponible	
