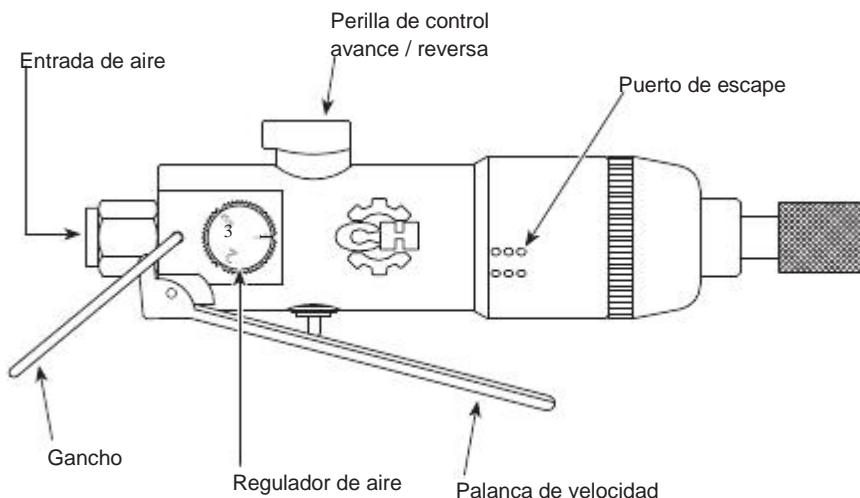


Destornillador de Impacto Neumático



MODELO: CL157500AV



Descripción

Los destornilladores de impacto instalan y remueven una gran variedad de tornillos fijadores. El destornillador de martillo doble oscilante es una herramienta de alto torque y altas RPM para trabajos tales como el ensamble de gabinetes, o trabajos de construcción con paredes de yeso.

Especificaciones

Prom. de consumo. 79,3 l/min. @ 6,21 bar de aire (30% de uso)
Consumo continuo. 263,3 l/min. @ 6,21 bar de aire (100% de uso)
Máx. presión operativa 6,21 bar
s.¹ [RPM (no s.¹ (RPM) minal)] 175 [10 500]
Torque Máx. 33,90 Nm (3,46 kg m)
Tipo de mecanismo de impacto Doble quijada oscilante
Entrada de aire. 6,4 mm (1/4 pulg.) NPT (Hembra)
Diámetro mínimo de la manguera 9,5 mm (3/8 pulg.)
Impulsión. 6,4 mm (1/4 pulg.) hex (Hembra)
Peso 0,68 kg

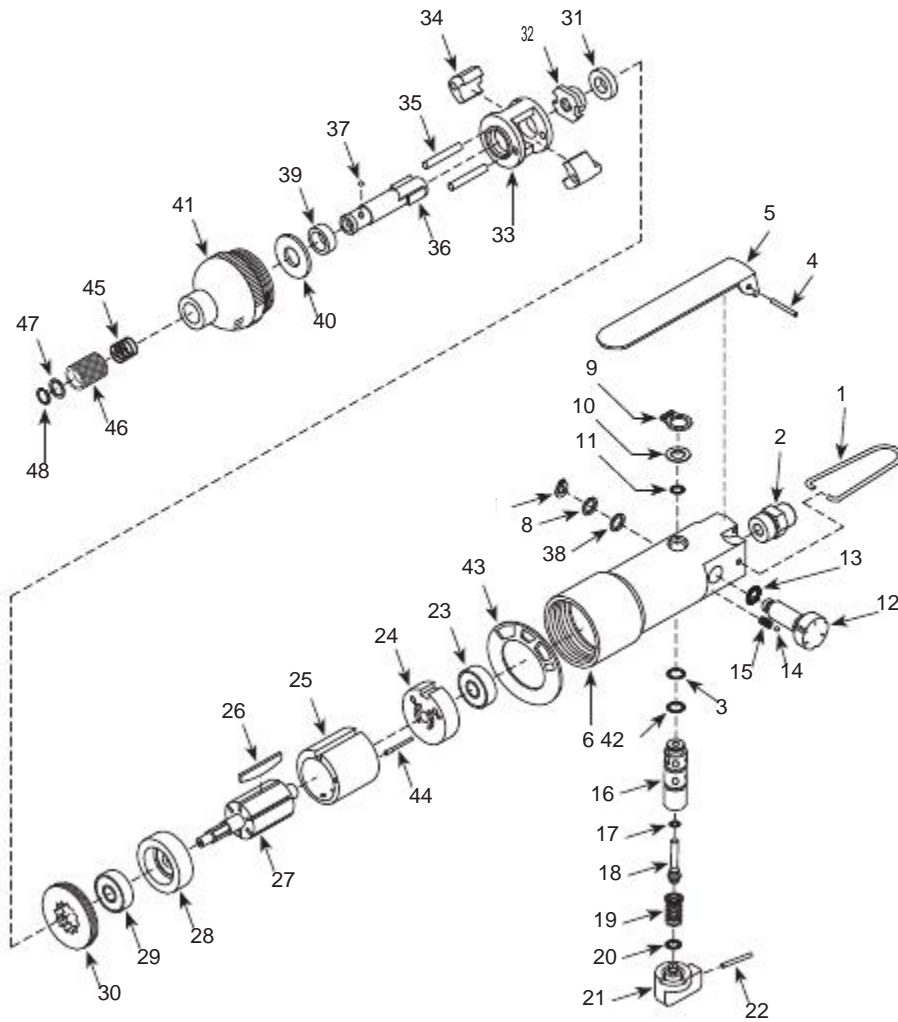
**Para Ordenar Repuestos o Asistencia Técnica,
Sírvese Llamar al Distribuidor Más Cercano a Su
Domicilio**

Sírvase darnos la siguiente información:

- Número del modelo
- Código impreso (si correspondiera)
- Descripción y número del repuesto según la lista de repuestos

Dirija toda la correspondencia a:

Campbell Hausfeld
Attn: Customer Service
100 Production Drive
Harrison, OH 45030 U.S.A.



LISTA DE PARTES DE REPARACIÓN

No. de Ref.	Descripción	No. de Parte	Ctd.
1	Gancho	■	1
2	Buje de entrada	--	1
3	Anillo en O	▼●	1
4	Pasador	▼■	1
5	Palanca de velocidad	■	1
6	Cubierta	--	1
7	Anillo retenedor tipo C	■▼	1
8	Arandela	■▼	1
9	Anillo retenedor tipo C	▼●	1
10	Arandela	▼●	1
11	Anillo en O	--	1
12	Regulador	■	1
13	Anillo en O	■▼	2
14	Bola de acero - 3,2 mm (1/8 pulg.)	■▼	1
15	Resorte	■▼	1
16	Buje de estrangulación	●	1
17	Anillo en O	▼●	1
18	Pasador de rodillo	●	1
19	Resorte	▼●	1
20	Anillo en O	▼●	1
21	Perilla de control	◆	1
22	Pasador	◆▼	1
23	Cojinete	▲	1
24	Placa posterior	▲	1
25	Cilindro	▲	1
26	Aletas del rotor	▲▼	6
27	Rotor	▲	1
28	Placa frontal	▲	1
29	Cojinete	▲	1
30	Tuerca	--	1
31	Arandela	▲●▼	1
32	Leva	●	1
33	Jaula del martillo	●	1
34	Martillo	●	2
35	Pasador	●	2

Continúa en la página siguiente

LISTA DE PARTES DE REPARACIÓN (CONTINUACIÓN)

No. de Ref.	Descripción	No. de Parte	Ctd.
36	Yunque	•	1
37	Bola de acero	•▲	1
38	Arandela	▼	1
39	Collar	•▼	1
40	Arandela	•▼	1
41	Cubierta de carcasa	--	1
42	Anillo en O	▼•	1
43	Empaque	--	1
44	Pasador de resorte	▲▼	1
45	Resorte	▲	1
46	Casquillo de cambio rápido	▲	1
47	Arandela	▲	1
48	Anillo sujetador	••▲	1

JUEGOS DE REPUESTOS

No. de Ref.	Descripción	No. de Parte
▲	Motor assembly	SV632700AV
■	Juego de piezas del regulador	SV632300AV
•	Juego de piezas del mecanismo de impacto	SV632200AV
◆	Conjunto de la perilla de control	SV632500AV
▼	Piezas para el afinamiento	SV632100AV
▲	Kit del liberador rápido	SV632600AV
■	Kit de la palanca accionadora	SV632800AV
•	Kit del sistema de reversa	SV632400AV
--	No disponible	