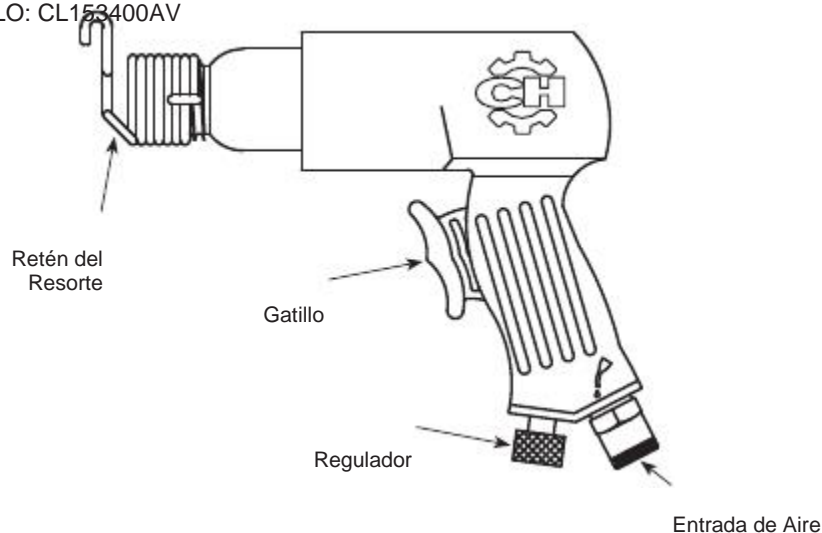


Manual de piezas para reparaciones



Martillo Neumático de 6,67 cm (2-5/8 pulg.)

MODELO: CL153400AV



Descripción

Los martillos neumáticos son diseñadas para cortar metal oxidado o pernos y quitar concreto de bloques de cemento o ladrillos. Estos cinceles utilizan brocas estándar ,401 Parker. El regulador le permite controlar la precisión de la herramienta.

Especificaciones

Prom. de consumo 311,5 l/min. @ 6,21 bar de aire (60% de uso)
Consumo continuo 521 l/min. @ 6,21 bar de aire (100% de uso)
Máx. presión operativa 6,21 bar
Entrada de aire 6,4 mm (1/4 pulg.) NPT (Hembra)
Diámetro mínimo de la manguera 9,5 mm (3/8 pulg.)
Impactos por Minuto 3,500
Longitud de la Carrera 6,67 cm (2-5/8 pulg.)
Diámetro de la Espiga Broca ,401 Parker Taper
Peso de la Herramienta 1,59 kg

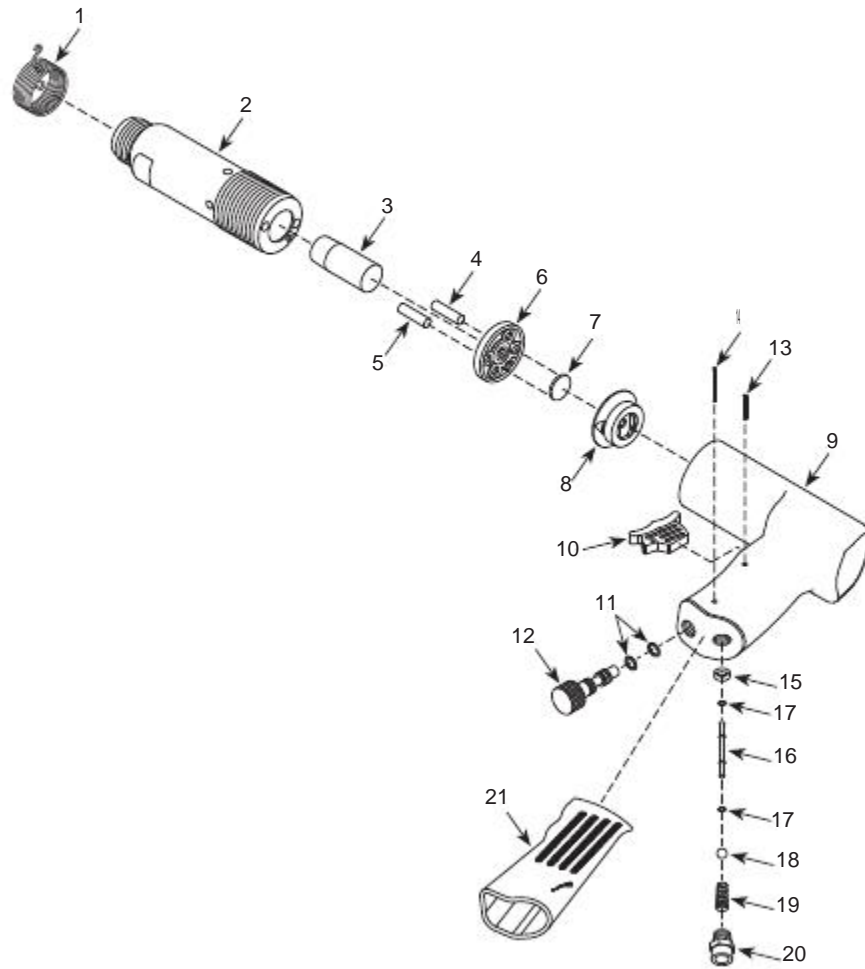
**Para Ordenar Repuestos o Asistencia Técnica,
Sírvese Llamar al Distribuidor Más Cercano a Su
Domicilio**

Sírvese darnos la siguiente información:

- Número del modelo
- Código impreso (si correspondiera)
- Descripción y número del repuesto según la lista de repuestos

Dirija toda la correspondencia a:

Campbell Hausfeld
Attn: Customer Service
100 Production Drive
Harrison, OH 45030 U.S.A.



¡REGISTRE SU PRODUCTO EN LÍNEA AHORA MISMO!
<http://reg.ch-commercial.com>

LISTA DE PARTES DE REPARACIÓN

No. de Ref.	Descripción	No. de Parte	Ctd.
1	Retén del resorte	◆	1
2	Cilindro	■	1
3	Pistón	■	1
4	Pasador de la válvula (Pequeño)	▲	1
5	Pasador de la válvula (Grande)	▲	1
6	Cubierta de la válvula inferior	▲	1
7	Disco de la válvula	▲●	1
8	Cubierta de la válvula superior	▲	1
9	Cuerpo de la herramienta	--	1
10	Gatillo	--	1
11	Anillo en O	●	2
12	Regulador	--	1
13	Pasador	●	1
14	Pasador	●	1
15	Asiento	●	1
16	Vástago de la válvula	●	1
17	Anillo en O	●	2
18	Bola	●	1
19	Resorte (Ahusado)	●	1
20	Buje de entrada con rejilla	SV870800AV	1
21	Mango	--	1
22	Conector de sujeción rápida (no se muestra)	PA103901AV	1

JUEGOS DE REPUESTOS

No. de Ref.	Descripción	No. de Parte
▲	Juego del ensamblaje de la válvula	SV153401AV
■	Juego de pistón / cilindro	SV153402AV
●	Piezas para el afinamiento	SV153405AV
◆	Retén de resorte (Ctd. 2)	MP289600AV
--	No disponible	

