

Pour Pièces de Rechange ou assistance technique, appeler 1-800-543-6400

S'il vous plaît fournir l'information suivant:
 - Numéro du modèle
 - Numéro de série (si présent)
 - Description de la pièce et son numéro sur la liste

Adresser toute correspondance à :
 Customer Service
 100 Production Drive
 Harrison, OH 45030

Nº. Ref.	Description	DP563500	XP563500	Qté.
1	Pompe de compresseur d'air	DP500002AV	FP050000AV	1
2	Réservoir à air	AR027900CG	AR027900CG	1
3	Vis à tête hexagonale 7/16 po (11,1 mm)- 14 x 1½ po (38,1 mm)	▲	▲	4
4	Rondelle, 7/16 po (11,1 mm)	▲	▲	4
5	Écrou d'arrêt hexagonal 7/16 po (11,1 mm)	▲	▲	4
6	Robinet de vidange	ST127700AV	ST127700AV	1
7	Clapet, 1/2 po (12,7 mm)	CV221502AV	CV221502AV	1
8	Virole, 1/2 po (12,7 mm)	ST032900AV	ST032900AV	2
9	Écrou de compression, 1/2 po (12,7 mm)	ST033001AV	ST033001AV	2
10	Tube d'échappement	DP500100AP	XP050300AP	1
11	Raccord de compression 1/8 po (3,2 mm) T x 1/4 po (6,4 mm) P	ST081301AJ	ST081301AJ	1
12	Tuyau de déchargement	ST117803AV	ST117803AV	1
13	Manostat	CW207593AV	CW209900AV	1
14	Mamelon de tuyau, 1/4 po (6,4 mm) - 18	HF002401AV	HF002401AV	1
15	Manomètre, 1/4 po (6,4 mm) NPT, 2069 kPa	GA016705AV	GA016705AV	1
16	Soupape de sûreté	V-215105AV	V-215200AV	1
17	Moteur	MC024800AV	MC024800AV	1
18	Courroie	BT010600AV	BT010600AV	1
19	Poulie	PU009797AV	PU009798AV	1
20	Rondelle M - 10	▲	▲	4
21	Vis à tête hexagonale, 5/16 po (7,9 mm) - 18 x 3/4 po (31,8 mm)	▲	▲	4
22	Carter de courroie, avant	BG221100AV	BG221100AV	1
23	Carter de courroie, arrière	BG221200AV	BG221200AV	1
24	Capuchon	ST075400AV	ST075400AV	4
25	Boulon auto-filetage, 5/16 po (7,9 mm)	▲	▲	4
26	Rondelle 5/16 po (7,9 mm)	▲	▲	4
27	Écrou 10-24	▲	▲	4
28	Cordon de moteur	EC010000AV	EC010000AV	1
29	Boîtier de filtre à air avec élément filtrant	—	ST073902AV	1
		DP500056AV	—	2
30	Rondelle 5/16 po (7,9 mm)	▲	▲	4
31	Contre-écrou 5/16 po (7,9mm) - 18	▲	▲	4
32	Raccord de compression, 1/2 po - 1/2 po (12,7 mm - 12,7 mm)	—	ST072019AV	1
(▲)	Article normal de quincaillerie			

Para Ordenar Repuestos o Asistencia Técnica, Sírvase Llamar al Distribuidor Más Cercano a Su Domicilio

Sírvase darnos la siguiente:
 - Customer Service
 - Número de serie (de haberlo)
 - Descripción y número del repuesto según la lista de repuestos

Dirija toda la correspondencia a:
 Customer Service
 100 Production Drive
 Harrison, OH 45030

No. de Ref.	Descripción	No. de Pieza	Ctd.	No. de Ref.	Descripción	No. de Pieza	Ctd.
1	Perno - M10 X 40 mm	▲	1	45	Interrefrigerador con tuercas acampanadas	FP050066AV	1
2	Arandela plana	▲	1				
3	Volante	■	1	46	Junta de la placa de la válvula a la placa de la válvula	∞ ▶	1
4	Sello del orificio de lubricación	◆, FP050042AV	1	47	Válvulas de alta presión	∞	2
5	Cojinete	●, ST106900AV	2	48	Junta del cilindro a la caja del cigüeñal	▶	1
6	Tapa del aceite	◆ □	1	49	Arandela	≠	6
7	CarCaja del cigüeñal	◆	1	50	Tuerca - M10	≠	6
8	Calibrador del nivel de aceite	◆ ▼	1	51	Perno opresor - M10 X 27 mm	≠	6
9	Tapón del orificio de drenaje 9,5 mm (3/8") - 18 NPT	◆, ST058100AV	1	52	Arandela de seguridad	▲	1
10	Placa de la válvula inferior	∞	1	53	Elemento de filtro de reemplazo	ST073903AV	1
11	llave 8 mm X 40 mm	■	1	54	Soporte de protector de correa	FP050059AV	1
12	Válvulas de baja presión	∞	4		NO SE MUESTRA		
13	Cigüeñal	●	1		Anillo en o del calibrador del nivel de aceite	◆ ▼ ▶	1
14	Pasador articulado de alta presión	★	1		Anillo en o del tapón de aceite	◆ □ ▶	1
15	Cucharón	▽	1		JUEGOS DE REPARACIÓN Y ACCESORIOS		
16	Retenes del pasador articulado	○ ★	4	▲	Juego de pernos del volante (incluye pernos y arandelas)	FP050040AV	1
17	Tornillo del cucharón M4 x 8 mm	▽	1	■	Ensamblaje del volante con llave	FP050041AV	1
18	Deflector	†	1	●	Ensamblaje de la caja del cigüeñal con cojinetes	FP050043AV	1
19	Junta de la tapa del cojinete (se vende por separado)	▶ FP050049AV	1	◆	Ensamblaje de la caja del cigüeñal con sello de aceite, visor de vidrio, orificio de llenado y orificio de drenaje	FP050044AV	1
20	Arandela	††	6	▼	Calibrador del nivel de aceite con anillo en o	FP050045AV	1
21	Perno - M8 X 20 mm	††	6	□	Tapón de aceite con anillo en o	FP050046AV	1
22	Tapa de los cojinetes	†	1	▽	Ensamblaje de barra conectora con cucharón	FP050048AV	2
23	Ensamblaje de la biela (incluye casquillo y pernos)	▽	2	†	Tapa del cojinete con deflector	FP050050AV	1
24	Tabo de respiradero	‡	1	††	Juego de pernos de la tapa del cojinete (incluye pernos y arandelas)	FP050051AV	1
25	Accesorio interrefrigerador sin orificio roscado	FP050053AV	1	‡	Ensamblaje del respiradero	FP050052AV	1
26	Cabeça do cilindro	FP050054AV	1	‡‡	Juego de pernos del cabezal (incluye pernos y arandelas)	FP050055AV	1
27	Pistón de baja presión	○	1	◆	Juego de anillos del pistón de BPF	FP050060AV	1
28	Arandela de cobre	‡‡	18	○	Juego de pistones de baja presión (con pasadores de articulación y retenes)	FP050061AV	1
29	Perno - M10 X 90 mm	‡‡	9	★	Juego de pistones de alta presión (con pasadores de articulación y retenes)	FP050062AV	1
30	Anillo del aceite de baja presión	◆	2	☆	Juego de anillos del pistón de AP	FP050063AV	1
31	Accesorio interrefrigerador con orificio roscado de 3,2 mm (1/8") - NPT	FP050058AV	1	∞	Ensamblaje del plato de la válvula (incluye válvulas, placas y juntas)	FP050064AV	1
32	Filtro de aire	ST073902AV	1	≠	Juego de pernos del cilindro (incluye pernos opresores, arandelas y tuercas)	FP050067AV	1
33	Respiradero	‡	1	▶	Juego completo de juntas y anillos en o	FP050068AV	1
34	Válvula de seguridad intermedia	V-208900AV	1				
35	Anillo de compresión de baja presión	◆	2				
36	Pasador de articulación de baja presión	○	1				
37	Pistón de alta presión	★	1				
38	Anillo del aceite de alta presión	☆	1				
39	Anillo de compresión de alta presión	☆	3				
40	Placa de la válvula superior	∞	1				
41	Junta de la placa de la válvula al cabezal	∞ ▶	1				
42	Tornillos de la placa de la válvula	∞	2				
43	Junta de la placa de la válvula al cilindro	∞ ▶	1				
44	Cilindro	FP050065AV	1				

Pour Pièces de Rechange ou assistance technique, appeler 1-800-543-6400

S'il vous plaît fournir l'information suivant:

- Numéro du modèle
- Numéro de série (si présent)
- Description de la pièce et son numéro sur la liste

Adresser toute correspondance à :

Customer Service
100 Production Drive
Harrison, OH 45030

N° Réf.	Description	N° de Pièce	Qté.	N° Réf.	Description	N° de Pièce	Qté.
1	Boulon - M10 X 40 mm	▲	1	45	Réfrigérant intermédiaire à écrou évasé	FP050066AV	1
2	Rondelle plate	▲	1				
3	Volant	■	1	46	Plaque de soupape au joint de la plaque de soupape	∞ ▶	1
4	Bague d'étanchéité	◆, FP050042AV	1	47	Soupapes de haute pression	∞	2
5	Palier	●, ST106900AV	2	48	Cylindre au joint de carter	▶	1
6	Bouchon d'huile	◆ □	1	49	Rondelle	≠	6
7	Carter	◆	1	50	Écrou - M10	≠	6
8	Indicateur de niveau d'huile	◆ ▼	1	51	Goujon - M10 X 27 mm	≠	6
9	Bouchon de vidange 3/8 po - 18 NPT	◆, ST058100AV	1	52	Rondelle de blocage	▲	1
10	Plaque de soupape inférieure	∞	1	53	Élément filtrant de rechange	ST073903AV	1
11	Clé 8 mm X 40 mm	■	1	54	Support de carter de courroie	FP050059AV	1
12	Soupapes de basse pression	∞	4		PAS INDIQUE		
13	Vilebrequin	●	1		Joint torique d'indicateur de niveau d'huile	◆ ▼ ▶	1
14	Axe de piston haute pression	★	1		Joint torique de bouchon d'huile	◆ □ ▶	1
15	Plongeur	▽	1		NECESSAIRES DÉTACHÉES ET ACCESSOIRES		
16	Fixations d'axe de piston	○ ★	4		▲ Trousse de boulons de volant (inclut boulons et rondelles)	FP050040AV	1
17	Vis de plongeur- M4 X 8 mm	▽	1		■ Assemblage de volant avec clé	FP050041AV	1
18	Déflecteur	†	1		● Assemblage de carter avec roulements	FP050043AV	1
19	Joint de chapeau de palier (vendu séparément)	▶ FP050049AV	1		◆ Assemblage de carter avec joint d'étanchéité, regard, bouchon de remplissage et robinet de purge	FP050044AV	1
20	Rondelle	††	6		▼ Indicateur de niveau d'eau avec joint torique	FP050045AV	1
21	Boulon - M8 X 20 mm	††	6		□ Bouchon d'huile avec joint torique	FP050046AV	1
22	Chapeau de palier	†	1		▽ Assemblage de bielle de raccord avec plongeur	FP050048AV	2
23	Bielle équipée (inclut des bagues et des boulons)	▽	2		† Chapeau de palier avec cloison	FP050050AV	1
24	Tube reniflard	‡	1		†† Trousse de boulons de chapeau de palier (inclut boulons et rondelles)	FP050051AV	1
25	Raccord de réfrigérant intermédiairesans trou de prise	FP050053AV	1		‡ Assemblage de reniflard	FP050052AV	1
26	Tête du cylindre	FP050054AV	1		†† Trousse de boulons de tête (inclut boulons et rondelles)	FP050055AV	1
27	Piston basse pression	○	1		✦ Trousse de bagues de piston BP	FP050060AV	1
28	Rondelle de cuivre	‡‡	18		○ Trousse de piston basse pression (avec axes de piston et fixations)	FP050061AV	1
29	Boulon - M10 X 90 mm	‡‡	9		★ Trousse de pistons haute pression (avec axes de piston et fixations)	FP050062AV	1
30	Bague d'huile basse pression	✦	2		☆ Trousse de bagues de piston HP	FP050063AV	1
31	Raccord de réfrigérant intermédiaire avec 1/8 po-27 trou de prise NPT	FP050058AV	1		∞ Assemblage de plaque de soupape (inclut des soupapes, des plaques et des joints)	FP050064AV	1
32	Filtre à aire	ST073902AV	1		≠ Trousse de boulons de cylindre (inclut des goujons, rondelles et écrous)	FP050067AV	1
33	Reniflard	‡	1		▶ Trousse complète de joints et joints toriques	FP050068AV	1
34	Soupape de sûreté entre étages	V-208900AV	1				
35	Bague de compression basse pression	✦	2				
36	Axe de piston basse pression	○	1				
37	Piston haute pression	★	1				
38	Bague d'huile haute pression	☆	1				
39	Bague de compression haute pression	☆	3				
40	Plaque de soupape supérieure	∞	1				
41	Plaque de soupape au joint de tête	∞ ▶	1				
42	Vis de plaque de soupape	∞	2				
43	Cylindre au joint de la plaque de soupape	∞ ▶	1				
44	Cylindre	FP050065AV	1				

Para Ordenar Repuestos o Asistencia Técnica, Sírvase Llamar al Distribuidor Más Cercano a Su Domicilio

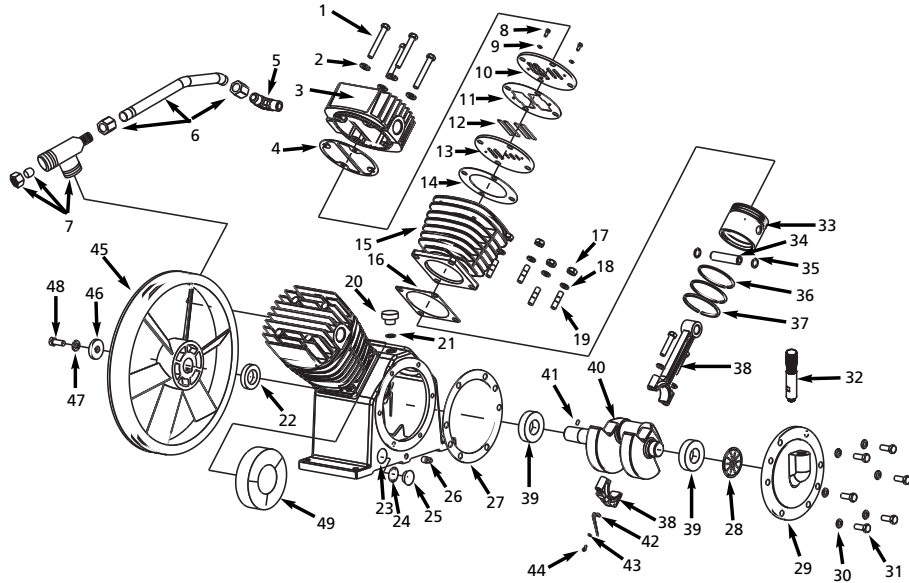
Sírvase darnos la siguiente:

- Número del modelo
- Número de serie (de haberlo)
- Descripción y número del repuesto según la lista de repuestos

Dirija toda la correspondencia a:

Customer Service
100 Production Drive
Harrison, OH 45030

No. de Ref.	Descripción	DP563500	XP563500	Ctd.
1	Bomba del compresor de aire	DP500002AV	FP050000AV	1
2	Tanque de aire	AR027900CG	AR027900CG	1
3	Tornillo de cabeza hex. de 11,1 mm (7/16") - 14 x 38,1 mm (1 1/2")	▲	▲	4
4	Arandela de 11,1 mm (7/16")	▲	▲	4
5	Tuerca de tope hexagonal de 11,1 mm (7/16")	▲	▲	4
6	Llave de drenaje	ST127700AV	ST127700AV	1
7	Válvula de retención, 12,7 mm (1/2")	CV221502AV	CV221502AV	1
8	Férula de 12,7 mm (1/2")	ST032900AV	ST032900AV	2
9	Tuerca de compresión, 12,7mm (1/2")	ST033001AV	ST033001AV	2
10	Tube de escape	DP500100AP	XP050300AP	1
11	Conexión de compresión, 3,2 mm (1/8") en T x 6,4 mm (1/4") en P	ST081301AJ	ST081301AJ	1
12	Tube de descarga	ST117803AV	ST117803AV	1
13	Disyuntor neumático	CW207593AV	CW209900AV	1
14	Niple de tubo, 6,4 mm (1/4") - 18	HF002401AV	HF002401AV	1
15	Indicador de presión, 20,7 bar, 6,4 mm (1/4") NPT	GA016705AV	GA016705AV	1
16	Válvula de seguridad	V-215105AV	V-215200AV	1
17	Motor	MC024800AV	MC024800AV	1
18	Faja	BT010600AV	BT010600AV	1
19	Polea	PU009797AV	PU009798AV	1
20	Arandela M-10	▲	▲	4
21	Tornillo de cabeza hexagonal, 7,9 mm (5/16") - 18 x 19,1 mm (3/4")	▲	▲	4
22	Protector frontal de faja	BG221100AV	BG221100AV	1
23	Protector posterior de faja	BG221200AV	BG221200AV	1
24	Casquete	ST075400AV	ST075400AV	4
25	Perno autorroscante, 7,9 mm (5/16")	▲	▲	4
26	Arandela de 7,9 mm (5/16")	▲	▲	4
27	Tuerca 10-24	▲	▲	4
28	Cordón del motor	EC010000AV	EC010000AV	1
29	Ensamblaje de la caja de filtro de aire con elemento de filtro	—	ST073902AV	1
		DP500056AV	—	2
30	Arandela de 7,9 mm (5/16")	▲	▲	4
31	Tuerca de seguridad de 7,9 mm (5/16") - 18	▲	▲	4
32	Conexión de compresión, 12,7mm - 12,7mm (1/2" - 1/2")	—	ST072019AV	1
(▲)	Artículo estándar de ferretería			



Torque Specifications

Cylinder head bolt	.40 ft. lb.
Cylinder to crankcase bolt	.40 ft. lb.
Bearing cap bolt	.40 ft. lb.
Flywheel bolt	.60 ft. lb.
Connecting rod bolt	.40 ft. lb.

Spécifications de couple

Boulon de culasse	.54,2 Nm
Boulon de cylindre à carter	.54,2 Nm
Boulon de chapeau de palier	.54,2 Nm
Boulon de volant	.81,3 Nm
Boulon de bielle	.54,2 Nm

Especificaciones del par de torsión

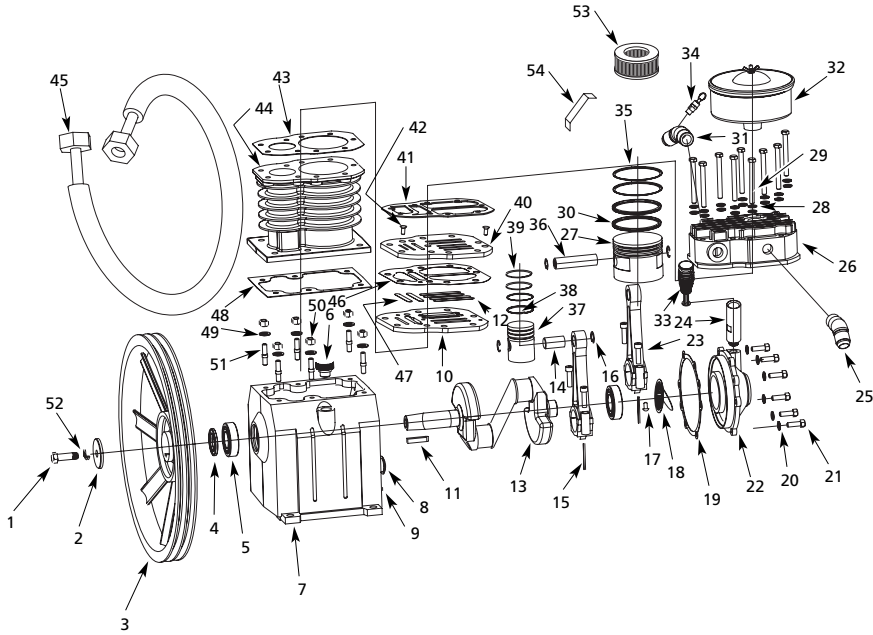
Perno de culata	.54,2 Nm
Perno del cilindro al cárter	.54,2 Nm
Perno del retenedor del rodamiento	.54,2 Nm
Perno del volante	.81,3 Nm
Perno de la barra conectora	.54,2 Nm

For Replacement Parts or Technical Assistance, Call 1-800-543-6400

Please provide following information:
 -Model number
 -Serial number (if any)
 -Part description and number as shown in parts list

Address any correspondence to:
 Customer Service
 100 Production Drive
 Harrison, OH 45030

Ref. No.	Description	Part No.	Qty.	Ref. No.	Description	Part No.	Qty.
1	Bolt- M10 X 40 mm	▲	1	46	Valve plate to valve plate gasket	∞ ▶	1
2	Flat washer	▲	1	47	High pressure valves	∞	2
3	Flywheel	■	1	48	Cylinder to crankcase gasket	▶	1
4	Oil seal	◆, FP050042AV	1	49	Washer	≠	6
5	Bearings	●, ST106900AV	2	50	Nut- M10	≠	6
6	Oil cap	◆ □	1	51	Stud - M10 X 27 mm	≠	6
7	Crankcase	◆	1	52	Lock washer	▲	1
8	Oil level gauge	◆ ▼	1	53	Replacement filter element	ST073903AV	1
9	Drain plug 3/8"-18 NPT	◆, ST058100AV	1	54	Beltguard bracket	FP050059AV	1
10	Lower valve plate	∞	1	NOT SHOWN			
11	Key 8 mm X 40 mm	■	1	Oil level gauge o-ring			
12	Low pressure valves	∞	4	Oil cap o-ring			
13	Crankshaft	●	1	REPAIR KITS AND ACCESSORIES			
14	High pressure wrist pin	★	1	▲ Flywheel bolt kit (includes bolt and washers)			
15	Dipper	▽	1	FP050040AV 1			
16	Wrist pin retainers	○ ★	4	■ Flywheel assembly with key			
17	Dipper screw- M4 X 8 mm	▽	1	FP050041AV 1			
18	Baffle	†	1	● Crankshaft assembly with bearings			
19	Bearing cap gasket (sold separately)	▶ FP050049AV	1	FP050043AV 1			
20	Washer	††	6	◆ Crankcase assembly with oil seal, sight glass, fill plug, and drain plug			
21	Bolt- M8 X 20 mm	††	6	FP050044AV 1			
22	Bearing cap	†	1	▼ Oil level gauge with o-ring			
23	Connecting rod assembly (includes bushing and bolts)	▽	2	FP050045AV 1			
24	Breather tube	‡	1	□ Oil cap with o-ring			
25	Intercooler fitting without tapped hole	FP050053AV	2	FP050046AV 1			
26	Cylinder head	FP050054AV	1	▽ Connecting rod assembly with dipper			
27	Low pressure piston	○	1	† Bearing cap with baffle			
28	Copper washer	‡‡	18	†† Bearing cap bolt kit (includes bolts and washers)			
29	Bolt- M10 X 90 mm	‡‡	9	‡‡ Head bolt kit (includes bolts and washers)			
30	Low pressure oil ring	✦	2	FP050051AV 1			
31	Intercooler fitting with 1/8"-27 NPT tapped hole	FP050058AV	1	‡ Breather assembly			
32	Air filter	ST073902AV	1	FP050052AV 1			
33	Breather	‡	1	✦ Piston ring kit LP			
34	Interstage safety valve	V-208900AV	1	○ Low pressure piston kit (with wrist pin and retainers)			
35	Low pressure compression ring	✦	2	FP050061AV 1			
36	Low pressure wrist pin	○	1	★ High pressure piston kit (with wrist pin and retainers)			
37	High pressure piston	★	1	FP050062AV 1			
38	High pressure oil ring	☆	1	☆ Piston ring kit HP			
39	High pressure compression ring	☆	3	∞ Valve plate assembly (includes valves, plates, and gaskets)			
40	Upper valve plate	∞	1	FP050063AV 1			
41	Valve plate to head gasket	∞ ▶	1	≠ Cylinder bolt kit (includes studs, washers and nuts)			
42	Valve plate screws	∞	2	▶ Complete gasket and o-ring kit			
43	Cylinder to valve plate gasket	∞ ▶	1	FP050067AV 1			
44	Cylinder	FP050065AV	1	FP050068AV 1			
45	Intercooler with flare nuts	FP050066AV	1				



Torque Specifications

Cylinder head bolt40 ft. lb.
Cylinder to crankcase bolt	...32 ft. lb.
Bearing cap bolt16 ft. lb.
Flywheel bolt32 ft. lb.
Connecting rod bolt20 ft. lb.

Spécifications de couple

Boulon de culasse54,2 Nm
Boulon de cylindre à carter	...43,4 Nm
Boulon de chapeau de palier	...21,7 Nm
Boulon de volant43,4 Nm
Boulon de bielle27,1 Nm

Especificaciones del par de torsión

Perno de culata54,2 Nm
Perno del cilindro al cárter	...43,4 Nm
Perno del retenedor del rodamiento21,7 Nm
Perno del volante43,4 Nm
Perno de la barra conectora	27,1 Nm

For Replacement Parts or Technical Assistance, Call 1-800-543-6400

Please provide following information:

- Model number
- Serial number (if any)
- Part description and number as shown in parts list

Address any correspondence to:

Customer Service
 100 Production Drive
 Harrison, OH 45030

Ref. No.	Description	Part No.	Qty.	Ref. No.	Description	Part No.	Qty.	
1	Bolt, M10 x 1.5 x 75	##	8	41	V-Pulley pin	■	1	
2	Washer, M10	##	8	42	Oil dipper	▽	2	
3	Cylinder head	DP500054AV	2	43	Washer, M4	▽	2	
4	Valve plate to head gasket	∞▶	2	44	Bolt, M4 x 12	▽	2	
5	Discharge elbow	DP500058AV	1	45	Pulley	■	1	
6	Head to head tube with flare nuts	DP500066AV	1	46	Washer	▲	1	
7	Discharge tee (includes nut and ferrule)	DP500053AV	1	47	Lock washer	▲	1	
8	Valve plate screws	∞	4	48	Bolt, M12 x 1.75 x 30	▲	1	
9	Lock washer, M5	∞	4	49	Air filter housing assembly with filter element		2	
10	Upper valve plate	∞	2			DP500056AV		
11	Valve plate to valve plate gasket	∞▶	2	NOT SHOWN				
12	Valves	∞	8		Replacement filter element	ST073903AV	2	
13	Lower valve plate	∞	2		Beltguard bracket	DP500059AV	1	
14	Cylinder to valve plate gasket	∞▶	2	REPAIR KITS AND ACCESSORIES				
15	Cylinder	DP500065AV	2	▲	Flywheel bolt kit (includes bolt and washers)	DP500040AV	1	
16	Cylinder to crankcase gasket	▶	2	■	Flywheel assembly with key	DP500041AV	1	
17	Nut, M10	≠	8	●	Crankshaft assembly with bearings	DP500043AV	1	
18	Lock washer, M10	≠	8	◆	Crankcase assembly with oil seal, sight glass, fill plug, and drain plug	DP500044AV	1	
19	Cylinder to crankcase, M10	≠	8	▼	Oil level gauge with o-ring	DP500045AV	1	
20	Oil cap	◆□	1	□	Oil cap with o-ring	DP500046AV	1	
21	Oil cap o-ring	◆□▶	1	▽	Connecting rod assembly with dipper	DP500048AV	2	
22	Oil seal	◆	1	†	Bearing cap with baffle	DP500050AV	1	
23	Crankcase	◆	1	††	Bearing cap bolt kit (includes bolts and washers)	DP500051AV	1	
24	Oil level gauge o-ring	◆▼▶	1		##	Head bolt kit (includes bolts and washers)	DP500055AV	1
25	Oil level gauge	◆▼	1	♣	Piston ring kit	DP500060AV	1	
26	Drain plug, 3/8" - 18 NPT	◆, ST058100AV	1	○	Piston kit (with wrist pin and retainers)	DP500061AV	1	
27	Bearing cap gasket (sold separately)	▶, DP500049AV	1	∞	Valve plate assembly (includes valves, plates, and gaskets)	DP500064AV	1	
28	Baffle	†	1	≠	Cylinder bolt kit (includes studs, washers and nuts)	DP500067AV	1	
29	Bearing cap	†	1	▶	Complete gasket and o-ring kit	DP500068AV	1	
30	Washer	††	6					
31	Bolt, M10 x 25 mm	††	1					
32	Breather assembly	DP500052AV	1					
33	Piston	○	2					
34	Wrist pin	○	2					
35	Wrist pin retainers	○	4					
36	Compression ring	♣	4					
37	Oil ring	♣	4					
38	Connecting rod assembly (includes bushing and bolts)	▽	2					
39	Ball bearing (sold separately)	●, ST106900AV	2					
40	Crankshaft	●	1					

Pour Pièces de Rechange ou assistance technique, appeler 1-800-543-6400

S'il vous plaît fournir l'information suivant:

- Numéro du modèle
- Numéro de série (si présent)
- Description de la pièce et son numéro sur la liste

Adresser toute correspondance à :

Customer Service
100 Production Drive
Harrison, OH 45030

N ^o . Ref.	Description	Part No.	Qté.	Ref. No.	Description	Part No.	Qté.
1	Boulon - M8 X 20 mm	##	8	41	Goupille de poulie en V	■	1
2	Rondelle, M10	##	8	42	Plongeur	▽	2
3	Tête du cylindre	DP500054AV	2	43	Rondelle, M4	▽	2
4	Plaque de soupape au joint de tête	∞▶	2	44	Rondelle, M4 x 12	▽	2
5	Coude de décharge	DP500058AV	1	45	Poulie	■	1
6	Tube têt à tête avec écrous évasés	DP500066AV	1	46	Rondelle	▲	1
7	Raccord en T de décharge (inclut des écrou et des virole)	DP500053AV	1	47	Rondelle de blocage	▲	1
8	Vis de plaque de soupape	∞	4	48	Boulon, M12 x 1.75 x 30	▲	1
9	Rondelle de blocage, M5	∞	4	49	Boîtier de filtre à air avec élément filtrant		2
10	Plaque de soupape supérieure	∞	2				
11	Plaque de soupape au joint de la plaque de soupape	∞▶	2				
12	Souppes	∞	8				
13	Plaque de soupape inférieure	∞	2				
14	Cylindre au joint de la plaque de soupape	∞▶	2				
15	Cylindre	DP500065AV	2				
16	Cylindre au joint de carter	▶	2				
17	Ecrou - M10	≠	8				
18	Rondelle de blocage, M10	≠	8				
19	Cylindre au carter, M10	≠	8				
20	Bouchon d'huile	◆□	1				
21	Joint torique de bouchon d'huile	◆□▶	1				
22	Bague d'étanchéité	◆	1				
23	Carter	◆	1				
24	Joint torique d'indicateur de niveau d'huile	◆▼▶	1				
25	Indicateur de niveau d'huile	◆▼	1				
26	Bouchon de vidange 3/8 po (9,5 mm) - 18 NPT	◆, ST058100AV	1				
27	Joint de chapeau de palier (vendu séparément)	▶, DP500049AV	1				
28	Défecteur	†	1				
29	Chapeau de palier	†	1				
30	Rondelle	††	6				
31	Boulon, M10 x 25 mm	††	1				
32	Assemblage de reniflard	DP500052AV	1				
33	Piston	○	2				
34	Axe de piston	○	2				
35	Arrêts d'axe de piston	○	4				
36	Bague de compression	✦	4				
37	Bague de graissage	✦	4				
38	Bielle équipée (inclut des bagues et des boulons)	▽	2				
39	Bille de roulement (vendue séparément)	●, ST106900AV	2				
40	Vilebrequin	●	1				

Para Ordenar Repuestos o Asistencia Técnica, Sírvase Llamar al Distribuidor Más Cercano a Su Domicilio

Sírvase darnos la siguiente:

- Número del modelo
- Número de serie (de haberlo)
- Descripción y número del repuesto según la lista de repuestos

Dirija toda la correspondencia a:

Customer Service
100 Production Drive
Harrison, OH 45030

No. de Ref.	Descripción	No. de Pieza	Ctd.	No. de Ref.	Descripción	No. de Pieza	Ctd.
1	Perno, M10 x 1.5 x 75	##	8	39	(Includes bushing and bolts)	▽	2
2	Arandela, M10	##	8		Rodamiento de bolas (se vende por separado)	●, ST106900AV	2
3	Cabeça do cilindro	DP500054AV	2	40	Cigüeñal	●	1
4	Junta de la placa de la válvula al cabezal	∞▶	2	41	Pasador de polea V	■	1
5	Codo de descarga	DP500058AV	1	42	Cucharón	▽	2
6	Tubería de cabezal a cabezal con tuercas acampanadas	DP500066AV	1	43	Arandela, M4	▽	2
7	T de descarga (incluye tuerca y manga)	DP500053AV	1	44	Arandela, M4 x 12	▽	2
8	Tornillos de la placa de la válvula	∞	4	45	Polea	■	1
9	Arandela de seguridad, M5	∞	4	46	Arandela	▲	1
10	Placa de la válvula superior	∞	2	47	Arandela de seguridad	▲	1
11	Junta de la placa de la válvula a la placa de la válvula	∞▶	2	48	Perno, M12 x 1.75 x 30	▲	1
12	Válvulas	∞	8	49	Ensamblaje de la caja del filtro de aire con elemento del filtro	DP500056AV	2
13	Placa de la válvula inferior	∞	2				
14	Junta de la placa de la válvula al cilindro	∞▶	2				
15	Cilindro	DP500065AV	2				
16	Junta del cilindro a la caja del cigüeñal	▶	2				
17	Tuerca, M10	≠	8				
18	Arandela de seguridad, M10	≠	8				
19	Cilindro a la caja del cigüeñal, M10	≠	8				
20	Tapa del aceite	◆□	1				
21	Anillo en o del tapón de aceite	◆□▶	1				
22	Sello del orificio de lubricación	◆	1				
23	CarCaja del cigüeñal	◆	1				
24	Anillo en o del calibrador del nivel de aceite	◆▼▶	1				
25	Calibrador del nivel de aceite	◆▼	1				
26	Tapón del orificio de drenaje 9,5 mm (3/8") - 18 NPT	◆, ST058100AV	1				
27	Junta de la tapa del cojinete (se vende por separado)	▶, DP500049AV	1				
28	Deflector	†	1				
29	Tapa de los cojinetes	†	1				
30	Arandela	††	6				
31	Perno, M10 x 25 mm	††	1				
32	Ensamblaje del respiradero	DP500052AV	1				
33	Pistón	○	2				
34	Pasador de articulación	○	2				
35	Retenes del pasador de articulación	○	4				
36	Anillo de compresión	✦	4				
37	Anillo de aceite	✦	4				
38	Connecting rod assembly						