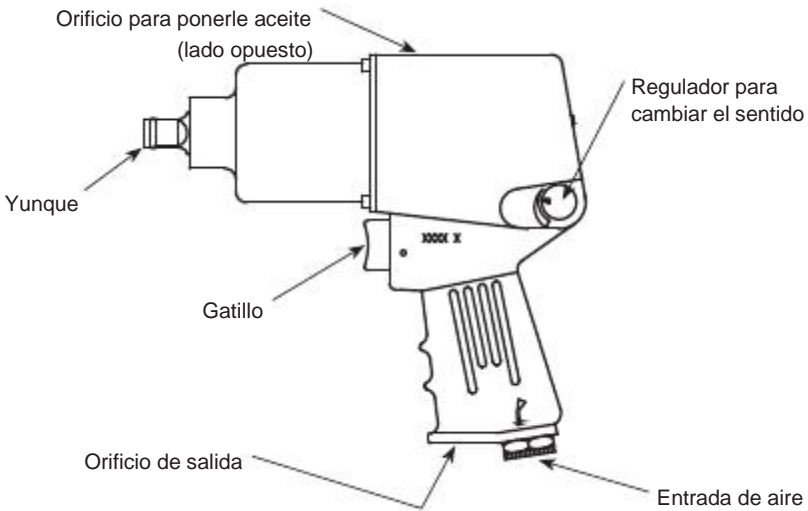


Pistola de Impacto de 12,7 mm (1/2 pulg.)



MODELOS CL250200AV Y CL255600AV



Descripción

Las llaves de impacto están diseñadas para quitar e instalar tuercas y pernos. Un mecanismo giratorio proporciona una serie de golpes que producen torsión para quitar o instalar un sujetador.

Especificaciones

Consumo	144,4 l/min @ 6,21 bar promedio de aire (17,5% de uso)
Consumo809,9 l/min @ 6,21 bar de aire continuo (100% de uso)
Máx . presión operativa	6,2 bar
s ₁ (RPM)	125 (7500)
Torsión Máx847 Nm
Torsión de trabajo	68 - 475 Nm
Tipo de mecanismo de impacto	Dos martillos
Capacidad del perno	15,9 mm (5/8 pulg .)
Admisión de aire6,4 mm (1/4 pulg .) NPT (Interior)
Diámetro mínimo de la manguera	9,5 mm
Impulsión	12,7 mm (1/2 pulg .) Sq
Peso	2,72 kg

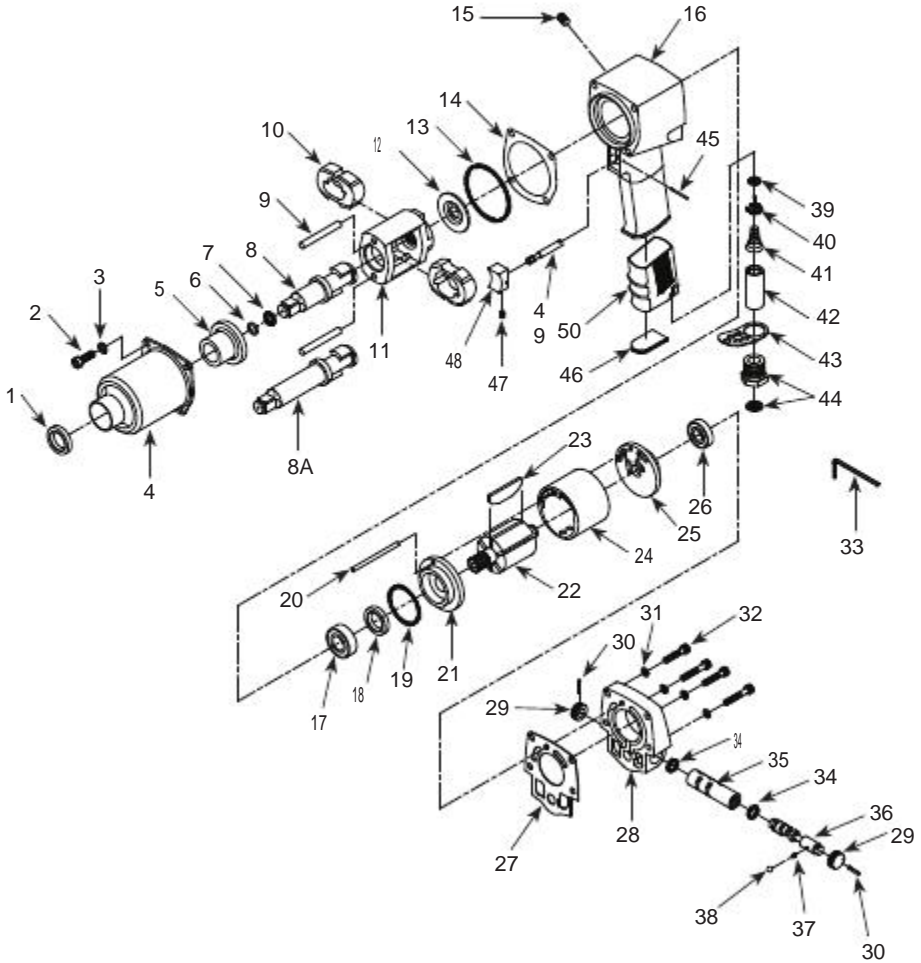
Para Ordenar Repuestos o Asistencia Técnica,
Sírvese Llamar al Distribuidor Más Cercano a Su
Domicilio

Sírvase darnos la siguiente información:

- Número del modelo
- Código impreso (si correspondiera)
- Descripción y número del repuesto según la lista de repuestos

Dirija toda la correspondencia a:

Campbell Hausfeld
Attn: Customer Service
100 Production Drive
Harrison, OH 45030 U.S.A.



¡REGISTRE SU PRODUCTO EN LÍNEA AHORA MISMO!
<http://reg.ch-commercial.com>

LISTA DE PARTES DE REPARACIÓN

No. de Ref.	Descripción	No. de Parte	Ctd.
1	Sello de aceite del yunque	n	1
2	Tornillo Hexagonal M6 x 18,0mm	--	4
3	Arandela de seguridad M6	--	4
4	Alojamiento del embrague	SV438001AV	1
5	Buje	--	1
6	Collar del yunque	n s u	1
7	Anillo en O del yunque	n s u	1
8	Yunque	s	1
8A	Yunque extendido de 5,08 cm (CL255600AV)	u	1
9	Pasador del martillo	s u	2
10	Martillo	s u	2
11	Jaula del martillo	SV886700AV	1
12	Arandela	n	1
13	Anillo en O del alojamiento	n	1
14	Empaque frontal	n	1
15	Tornillo del orificio de lubricación de 0,16cm-28PT x 6.1mm	--	1
16	Carcaza del motor	--	1
17	Cojinete frontal	SV440800AV	1
18	Sello de lubricación del motor	n r	1
19	Anillo en O del motor	n r	1
20	Pasador del motor	n	1
21	Placa frontal	r	1
22	Rotor	--	1
23	Aleta del rotor	t	6
24	Cilindro	SV438900AV	1
25	Placa posterior	r	1
26	Cojinete posterior	SV441100AV	1
27	Empaque posterior	n	1
28	Placa posterior de la carcaza	--	1
29	Perilla del regulador	D	2
30	Pasador del regulador	n D	2
31	Arandela de seguridad M5	--	4
32	Tornillo Hexagonal M5 x 25mm	--	4
33	Llave Hexagonal de 4,0mm	--	1
34	Anillo en O del regulador	n H	2
35	Buje del regulador	H	1

Continúa en la página siguiente

LISTA DE PARTES DE REPARACIÓN (CONTINUACIÓN)

No. de Ref.	Descripción	No. de Parte	Ctd.
36	Regulador	H	1
37	Resorte	n H	1
38	Posta de acero	n H	1
39	Sello	n m	1
40	Válvula	n m	1
41	Resorte	n m	1
42	Separador grande	m	1
43	Difusor	SV440500AV	1
44	Entrada de aire con rejilla	SV889400AV	1
45	Pasador	n G	1
46	Silenciador	n	1
47	Tornillo M4 x 5mm	G	1
48	Botón del gatillo	G	1
49	Pasador del gatillo	G	1
50	Mango	--	1

JUEGOS DE REPUESTOS PARA SERVICIO/REPARACION

No. de Ref.	Descripción	No. de Parte
n	Juego de piezas para afinacion	SV250219AV
s	Juego de yunque-martillo	SV250213AV
u	Juego de yunque-martillo - 5,08cm yunque	SV255613AV
r	Ensamblaje de placas	SV250214AV
m	Juego de válvulas	SV250215AV
G	Juego de piezas del gatillo	SV250216AV
H	Juego de piezas del regulador	SV250217AV
D	Juego de piezas de la perilladel regulador	SV250218AV
t	Juego de álabe	SV250220AV
--	No disponible	