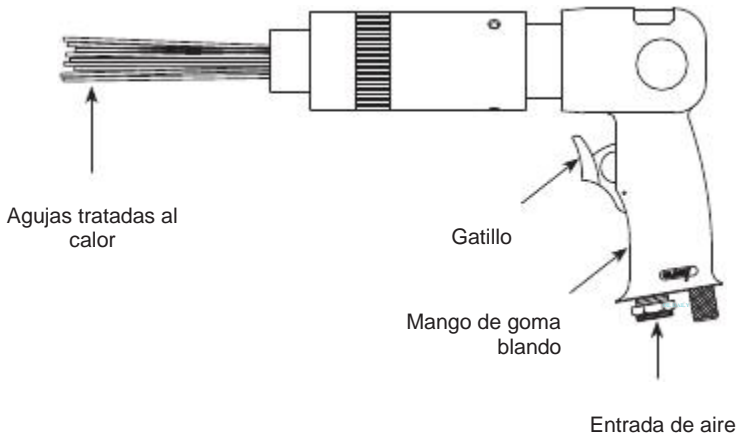


Decapadora con mango de pistola

MODELO: CL158200AV



Descripción

Las decapadoras con mango de pistola están diseñadas para eliminar acumulación de fundente de las soldaduras.

Especificaciones

Velocidad de golpes por minuto	4,800
Consumo promedio de aire @ 6,2 bar	235 l/min (45% de uso)
Consumo de aire continuo @ 6,2 bar	521 l/min (100% de uso)
Diámetro mínimo de la manguera	9,5 mm
Máx. presión operativa	6,2 bar
Admisión de aire	6,4 mm (1/4 pulg.) NPT (Interior)
Longitud de golpe	46 mm (1.8 pulg.)
Cantidad de agujas	19
Tamaño de la aguja	3,2 mm (1/8 pulg.)
Peso	1,95 kg

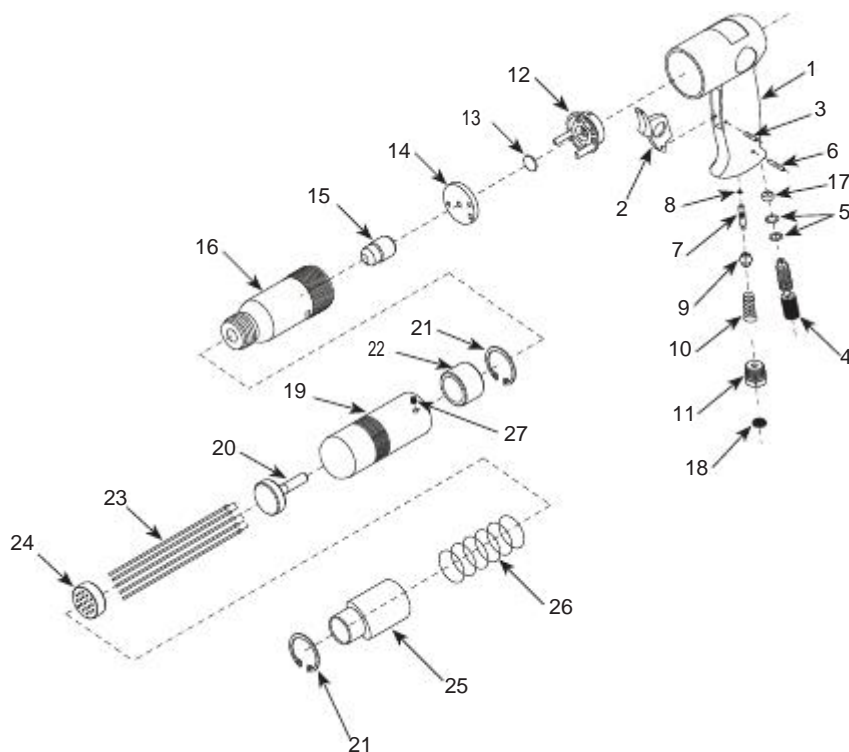
Para Ordenar Repuestos o Asistencia Técnica,
Sírvese Llamar al Distribuidor Más Cercano a Su
Domicilio

Sírvese darnos la siguiente información:

- Número del modelo
- Código impreso (si correspondiera)
- Descripción y número del repuesto según la lista de repuestos

Dirija toda la correspondencia a:

Campbell Hausfeld
Attn: Customer Service
100 Production Drive
Harrison, OH 45030 U.S.A.



¡REGISTRE SU PRODUCTO EN LÍNEA AHORA MISMO!
<http://reg.ch-commercial.com>

LISTA DE PARTES DE REPARACIÓN

No. de Ref.	Descripción	No. de Parte	Ctd.
1	Mango	--	1
2	Gatillo	--	1
3	Pasador de resorte	--	1
4	Varilla reguladora	--	1
5	Anillo en O	s	2
6	Pasador de resorte	--	1
7	Barra de empuje	--	1
8	Anillo en O	s	1
9	Válvula de bola	--	1
10	Resorte de válvula reguladora	s	1
11	Entrada de aire	--	1
12	Cubierta de la válvula superior	--	1
13	Disco de la válvula	--	1
14	Placa de la válvula inferior	--	1
15	Pistón	--	1
16	Cilindro	--	1
17	Asiento de goma	s	1
18	Pantalla de malla de alambre de la entrada	--	1
19	Tubo de la aguja	--	1
20	Accionador de la aguja	n	1
21	Sujetador	--	2
22	Tuerca de sujeción	--	1
23	Aguja	l	19
24	Porta aguja	n	1
25	Cilindro Funda de la aguja	--	1
26	Resorte de retención	n	1
27	Tornillo fijador	--	4

JUEGOS DE REPUESTOS

No. de Ref.	Descripción	No. de Parte
l	Kit de agujas	SV632900AV
n	Juego de ensamblaje del impulsor	SV633000AV
s	Para el reacondicionamiento	SV633100AV
--	No disponible	

