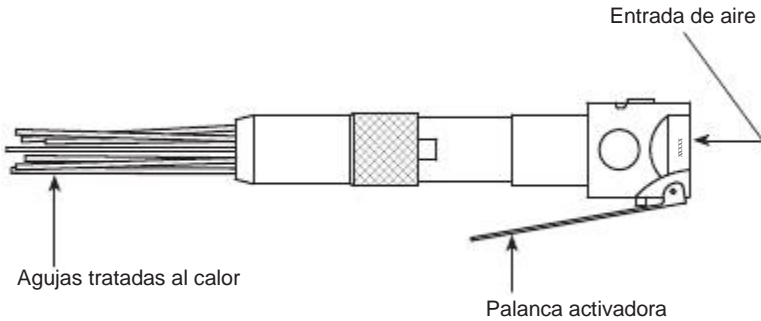


Decapadora



MODELO: CL158100AV



Descripción

Las decapadoras en línea están diseñadas para eliminar acumulación de fundente de las soldaduras.

Especificaciones

Golpes por minuto	4800
Consumo promedio de aire (45% de uso)	88 l/min @ 6,2 bar
Consumo de aire continuo (100% de uso)	195 l/min @ 6,2 bar
Diámetro mínimo de la manguera	9,5 mm (3/8 pulg.)
Máx. presión operativa	6,2 bar
Admisión de aire (Interior)	6,4 mm (1/4 pulg.) NPT
Longitud de golpe	32 mm
Número de agujas	12
Tamaño de la aguja	3,2 mm
Peso	1,32 kg

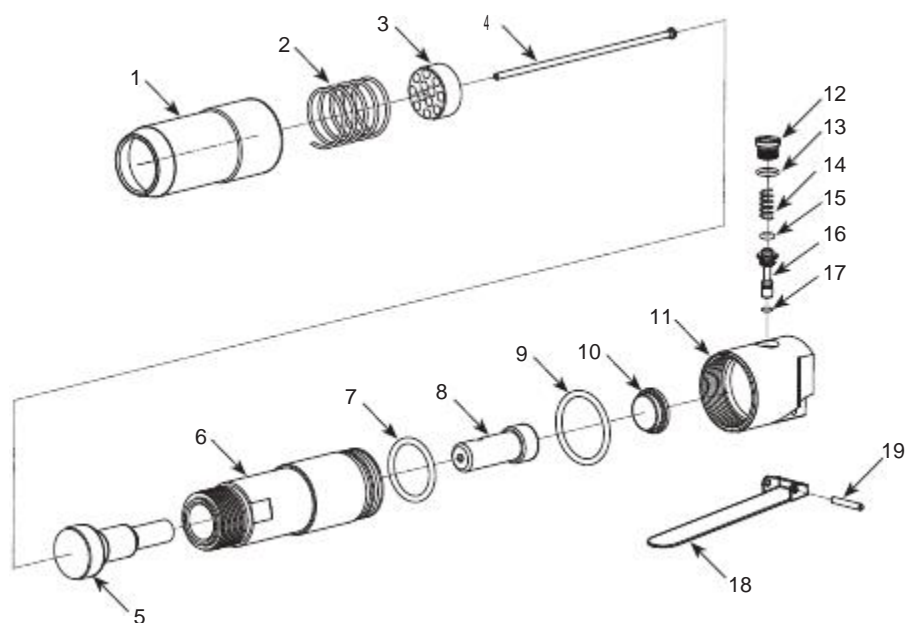
Para Ordenar Repuestos o Asistencia Técnica,
Sírvese Llamar al Distribuidor Más Cercano a Su
Domicilio

Sírvese darnos la siguiente información:

- Número del modelo
- Código impreso (si correspondiera)
- Descripción y número del repuesto según la lista de repuestos

Dirija toda la correspondencia a:

Campbell Hausfeld
Attn: Customer Service
100 Production Drive
Harrison, OH 45030 U.S.A.



¡REGISTRE SU PRODUCTO EN LÍNEA AHORA MISMO!
<http://reg.ch-commercial.com>

LISTA DE PARTES DE REPARACIÓN

No. de Ref.	Descripción	No. de Parte	Ctd.
1	Tubo de la aguja	--	1
2	Resorte	l	1
3	Porta aguja	l	1
4	Aguja	n	12
5	Accionador de la aguja	l	1
6	Casquillo del barril	--	1
7	Anillo en O	--	1
8	Pistón	--	1
9	Anillo en O	--	1
10	Tope de la válvula trasera	--	1
11	Cuerpo de la válvula	--	1
12	Tapa de la válvula	--	1
13	Anillo en O	s	1
14	Resorte	s	1
15	Anillo en O	s	1
16	Válvula reguladora	--	1
17	Anillo en O	s	1
18	Palanca	--	1
19	Pasador	--	1

JUEGOS DE REPUESTOS

No. de Ref.	Descripción	No. de Parte
l	Juego de ensamblaje del impulsor	SV633200AV
n	Kit de agujas	SV633300AV
s	Para el reacondicionamiento	SV633400AV

