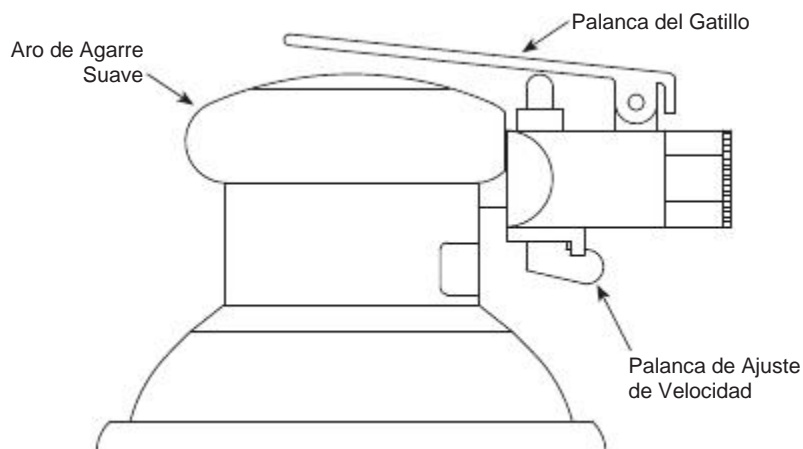


Lijadora Orbital Aleatoria



MODELOS: CL156700AV, CL156770AV



Descripción

Las lijadoras neumática orbital variable aleatorias producen, en forma rápida y eficiente, acabados libres de remolinos sobre superficies tales como láminas de metal, madera y materiales compuestos. También se incluye una almohadilla para lijar de uretano moldeado de calidad superior.

Especificaciones

Prom. de consumo. 388 l/min. @ 6,21 bar de aire (70% de uso)
Consumo continuo. 555 l/min. @ 6,21 bar de aire (100% de uso)
Máx. presión operativa 6,21 bar
Velocidad libre en RPM 166,7 (10 000)
Patrón orbital. 4,8 mm (3/16 pulg.)
Controles. Velocidad variable
Entrada de aire 6,4 mm (1/4 pulg.) NPT (Hembra)
Diámetro mínimo de la manguera 9,5 mm (3/8 pulg.)
Tamaño del aro de agarre 7,62 cm (3 pulg.)
Peso 0,82 kg
Tamaño de la almohadilla 15,24 cm (6 pulg.)
Tipo de almohadilla
CL156700AV Cara de vinilo con ASP
CL156770AV Gancho y lazo

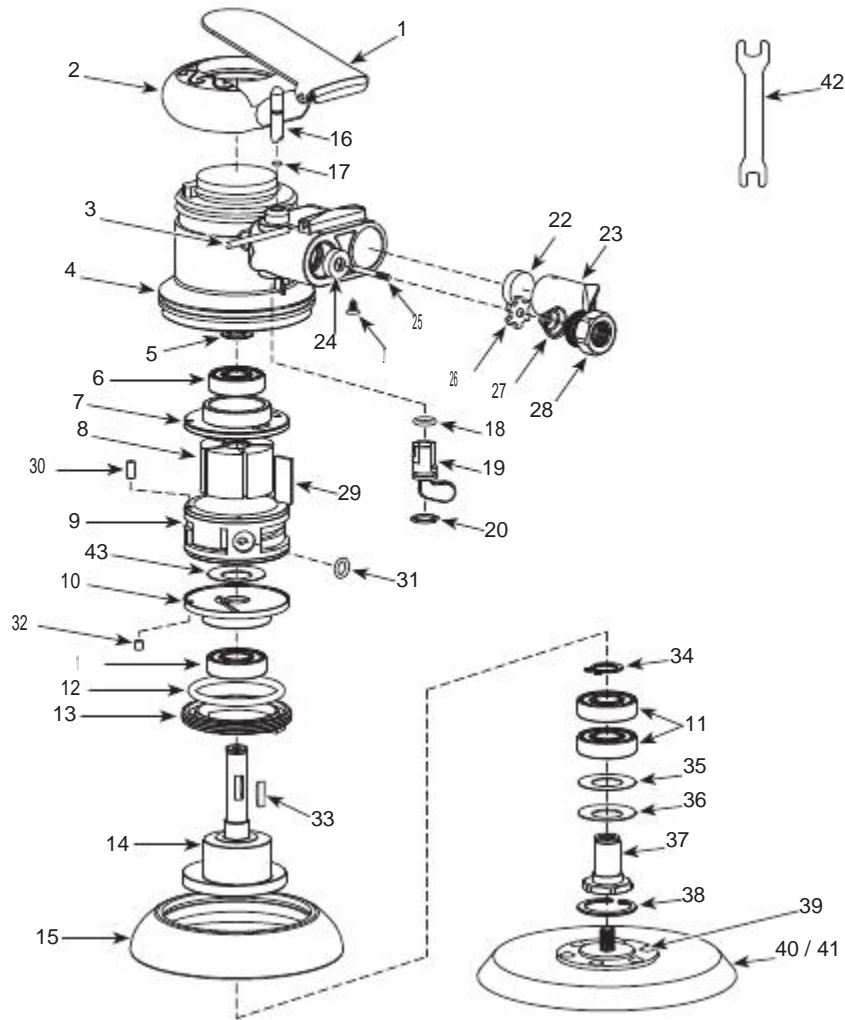
**Para Ordenar Repuestos o Asistencia Técnica,
Sírvese Llamar al Distribuidor Más Cercano a Su
Domicilio**

Sírvese darnos la siguiente información:

- Número del modelo
- Código impreso (si correspondiera)
- Descripción y número del repuesto según la lista de repuestos

Dirija toda la correspondencia a:

Campbell Hausfeld
Attn: Customer Service
100 Production Drive
Harrison, OH 45030 U.S.A.



¡REGISTRE SU PRODUCTO EN LÍNEA AHORA MISMO!
<http://reg.ch-commercial.com>

LISTA DE PARTES DE REPARACIÓN

No. de Ref.	Descripción	No. de Parte	Ctd.
1	Palanca de gatillo	■	1
2	Mango	SV629900AV	1
3	Pasador de resorte	■●	1
4	Cubierta	--	1
5	Anillo a presión	●▼	1
6	Cojinete	■	1
7	Placa posterior	■	1
8	Rotor	SV630000AV	1
9	Cilindro	●	1
10	Placa frontal	▲	1
11	Cojinete	▲▲	3
12	Anillo en O	●	1
13	Tuerca	--	1
14	Eje	▲	1
15	Faldón	--	1
16	Pasador de la palanca del regulador	◆	1
17	Anillo en O	◆	1
18	Anillo en O	●◆	1
19	Regulador	◆	1
20	Anillo de retención	●◆	1
21	Tornillo	--	1
22	Silenciador	◆	1
23	Tubo de escape	◆	1
24	Sello de válvula	●◆	1
25	Válvula	◆	1
26	Placa de la válvula	◆	1
27	Resorte	◆	1
28	Entrada	SV630300AV	1
29	Cuchillas/paletas del motor	▼	5
30	Pasador de resorte	●●	1
31	Anillo en O	●	1
32	Pasador de resorte	●●	1
33	Llave	●	1
34	Anillo a presión	▲	1
35	Anillo de fieltro	▲●	1

Continúa en la página siguiente

LISTA DE PARTES DE REPARACIÓN (CONTINUACIÓN)

No. de Ref.	Descripción	No. de Parte	Ctd.
36	Cubre polvo	▲ ●	1
37	Sujetador / Eje de la almohadilla 5/16 - 24	▲	1
38	Anillo de retención	▲ ●	1
39	Separador	--	1
40	Almohadilla - gancho y lazo	SV631600AV	1
41	Almohadilla - ASP	SV631700AV	
42	Llave para almohadilla	--	1
43	Arandela	--	1

JUEGOS DE REPUESTOS

No. de Ref.	Descripción	No. de Parte
▲	Conjunto del eje	SV631500AV
■	Kit de palanca	SV631000AV
●	Juego de piezas pequeñas	SV631400AV
◆	Kit de la válvula de aire y ajuste de velocidad	SV631100AV
▼	Juego de álabe	SV630600AV
▲	Conjunto de la placa final frontal	SV630900AV
■	Conjunto de la placa final trasera	SV630800AV
●	Conjunto de cilindro	SV630700AV
◆	Juego del escape	SV631300AV
--	No disponible	