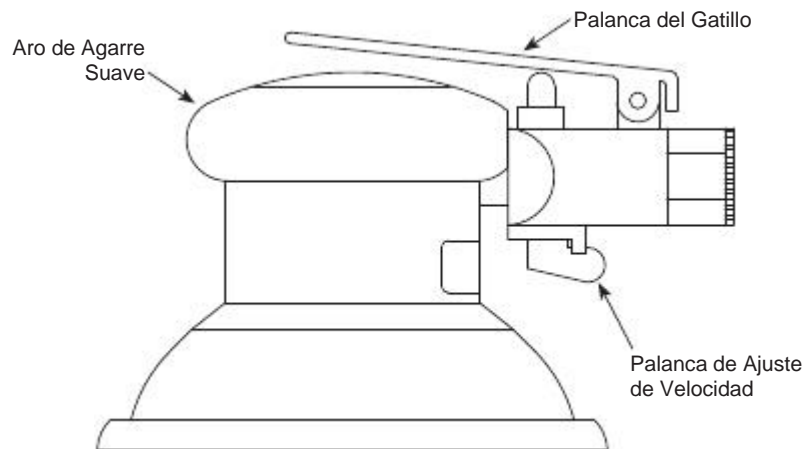


Lijadora Orbital Aleatoria



MODELOS: CL156500AV, CL156570AV



Descripción

Las lijadoras neumática orbital variable aleatorias producen, en forma rápida y eficiente, acabados libres de remolinos sobre superficies tales como láminas de metal, madera y materiales compuestos. Incluye se una almohadilla para lijar de uretano moldeado de calidad superior.

Especificaciones

Prom. de consumo 388 l/min. @ 6,21 bar de aire
(70% de uso)
Consumo continuo 555 l/min. @ 6,21 bar de aire
(100% de uso)
Máx. presión operativa 6,21 bar
Velocidad libre en RPM 166,7 (10 000)
Patrón orbital 4,8 mm (3/16 pulg.)
Controles Velocidad variable
Entrada de aire 6,4 mm (1/4 pulg.) NPT (Hembra)
Diámetro mínimo de la manguera 9,5 mm (3/8 pulg.)
Tamaño del aro de agarre 7,62 cm (3 pulg.)
Peso 0,82 kg
Tamaño de la almohadilla 12,7 cm (5 pulg.)
Tipo de almohadilla
CL156500AV Cara de vinilo con ASP
CL156570AV Gancho y lazo

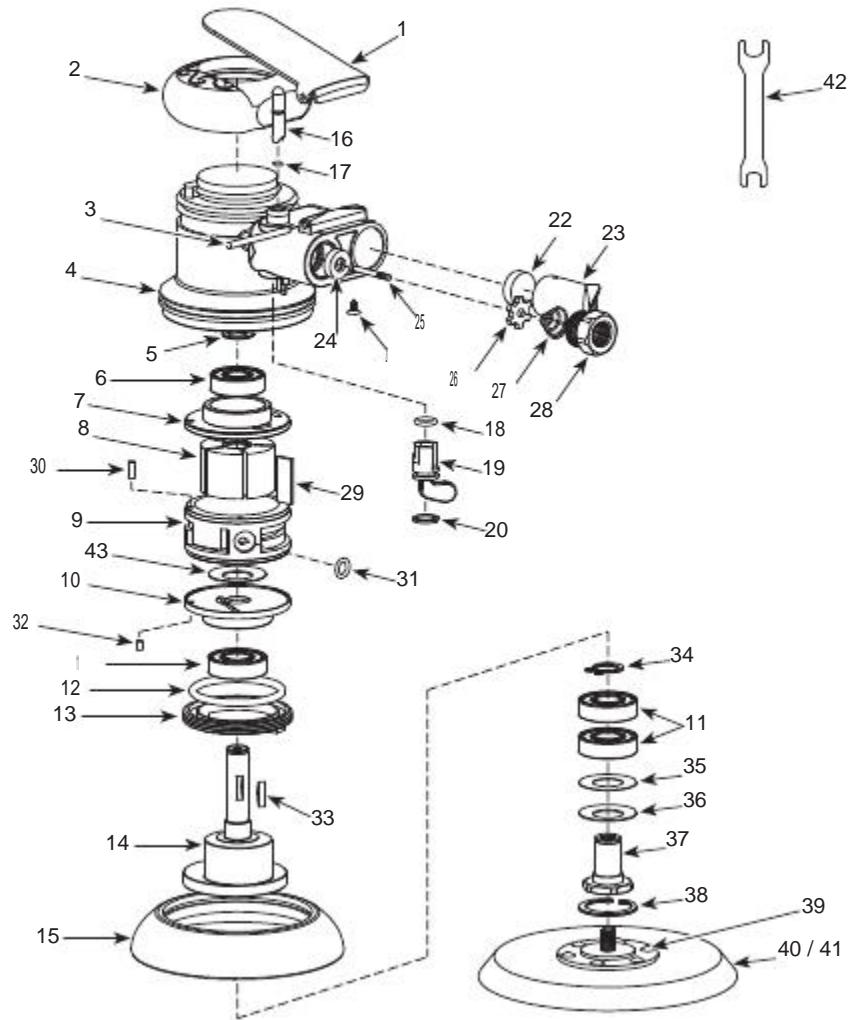
**Para Ordenar Repuestos o Asistencia Técnica,
Sírvese Llamar al Distribuidor Más Cercano a Su
Domicilio**

Sírvase darnos la siguiente información:

- Número del modelo
- Código impreso (si correspondiera)
- Descripción y número del repuesto según la lista de repuestos

Dirija toda la correspondencia a:

Campbell Hausfeld
Attn: Customer Service
100 Production Drive
Harrison, OH 45030 U.S.A.



¡REGISTRE SU PRODUCTO EN LÍNEA AHORA MISMO!
<http://reg.ch-commercial.com>

LISTA DE PARTES DE REPARACIÓN

| No. de Ref. | Descripción | No. de Parte | Ctd. |
|-------------|-------------------------------------|--------------|------|
| 1 | Palanca de gatillo | ■ | 1 |
| 2 | Mango | -- | 1 |
| 3 | Pasador de resorte | ■● | 1 |
| 4 | Cubierta | -- | 1 |
| 5 | Anillo a presión | ●▼ | 1 |
| 6 | Cojinete | ■ | 1 |
| 7 | Placa posterior | ■ | 1 |
| 8 | Rotor | SV630000AV | 1 |
| 9 | Cilindro | ● | 1 |
| 10 | Placa frontal | ▲ | 1 |
| 11 | Cojinete | ▲▲ | 3 |
| 12 | Anillo en O | ● | 1 |
| 13 | Tuerca | -- | 1 |
| 14 | Eje | ▲ | 1 |
| 15 | Faldón | -- | 1 |
| 16 | Pasador de la palanca del regulador | ◆ | 1 |
| 17 | Anillo en O | ◆ | 1 |
| 18 | Anillo en O | ●◆ | 1 |
| 19 | Regulador | ◆ | 1 |
| 20 | Anillo de retención | ●◆ | 1 |
| 21 | Tornillo | -- | 1 |
| 22 | Silenciador | ◆ | 1 |
| 23 | Tubo de escape | ◆ | 1 |
| 24 | Sello de válvula | ●◆ | 1 |
| 25 | Válvula | ◆ | 1 |
| 26 | Placa de la válvula | ◆ | 1 |
| 27 | Resorte | ◆ | 1 |
| 28 | Entrada | SV630300AV | 1 |
| 29 | Cuchillas/paletas del motor | ▼ | 5 |
| 30 | Pasador de resorte | ●● | 1 |
| 31 | Anillo en O | ● | 1 |
| 32 | Pasador de resorte | ●● | 1 |
| 33 | Llave | ● | 1 |
| 34 | Anillo a presión | ▲ | 1 |
| 35 | Anillo de fieltro | ▲● | 1 |

Continúa en la página siguiente

LISTA DE PARTES DE REPARACIÓN (CONTINUACIÓN)

| No. de Ref. | Descripción | No. de Parte | Ctd. |
|-------------|---|--------------|------|
| 36 | Cubre polvo | ▲ ● | 1 |
| 37 | Sujetador / Eje de la almohadilla 5/16 - 24 | ▲ | 1 |
| 38 | Anillo de retención | ▲ ● | 1 |
| 39 | Separador | -- | 1 |
| 40 | Almohadilla - gancho y lazo | SV630400AV | 1 |
| 41 | Almohadilla - ASP | SV630500AV | |
| 42 | Llave para almohadilla | -- | 1 |
| 43 | Arandela | -- | 1 |

JUEGOS DE REPUESTOS

| No. de Ref. | Descripción | No. de Parte |
|-------------|---|--------------|
| ▲ | Conjunto del eje | SV631500AV |
| ■ | Kit de palanca | SV631000AV |
| ● | Juego de piezas pequeñas | SV631400AV |
| ◆ | Kit de la válvula de aire y ajuste de velocidad | SV631100AV |
| ▼ | Juego de álabe | SV630600AV |
| ▲ | Conjunto de la placa final frontal | SV630900AV |
| ■ | Conjunto de la placa final trasera | SV630800AV |
| ● | Conjunto de cilindro | SV630700AV |
| ◆ | Juego del escape | SV631300AV |
| -- | No disponible | |